



Buy it for looks. Buy it for life.®



Installation Guide Guía de Instalación Guide d'installation

Please contact Moen first

For Installation Help, Missing or Replacement Parts

(USA)

1-800-BUY-MOEN (1-800-289-6636)

Mon - Fri 8:00 AM to 7:00 PM, Eastern

Sat. 9:00 AM to 3:00 PM Eastern

WWW.MOEN.COM/MOTIONSENSE/SUPPORT

(Canada)

1-800-465-6130

Mon - Fri 7:30 AM to 7:00 PM, Eastern

WWW.MOEN.CA

Por favor, contáctese primero con Moen

Para obtener ayuda de instalación, piezas faltantes o de recambio

011 52 (800) 718-4345

Lunes a viernes de 8:00 a 20:00 hs.

(Costa Este)

Sáb. 8:00 a 18:30 hs. (Costa Este)

WWW.MOEN.COM.MX

Veillez d'abord contacter Moen

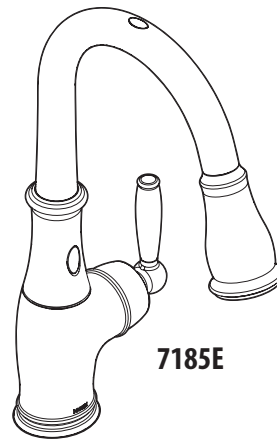
En cas de problèmes avec l'installation, ou pour obtenir toute pièce manquante ou de rechange

1-800-465-6130

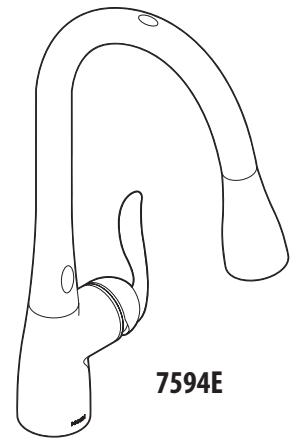
Du lundi au vendredi :

7h 30 à 19h, HE

WWW.MOEN.CA



7185E



7594E

MOTIONSENSE™ HANDS-FREE KITCHEN FAUCET

MODEL 7185E, 7594E SERIES

MEZCLADORA PARA COCINA MOTIONSENSE™ MANOS LIBRES

MODELO SERIE 7185E, 7594E

ROBINET DE CUISINE MAINS LIBRES MOTIONSENSE™

MODÈLE DE LA SÉRIE 7185E, 7594E

Don't forget to register and review your product by scanning the code below or visiting moen.com/motionsense/support

Download reader at getscanlife.com

No olvide registrar y revisar su producto escaneando el código incluido a continuación o visitando moen.com/motionsense/support

Descargue el programa de lectura en getscanlife.com

Ne pas oublier d'enregistrer et de passer en revue votre produit en scannant le code ci-dessous ou en visitant le site

moen.com/motionsense/support.

Télécharger le lecteur sur le site getscanlife.com.



Download reader at getscanlife.com

HELPFUL TOOLS

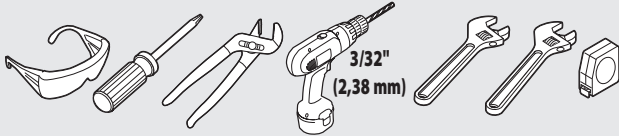
For safety and ease of faucet replacement, Moen recommends the use of these helpful tools.

HERRAMIENTAS ÚTILES

Para que el cambio de la llave sea fácil y seguro, Moen le recomienda usar estas útiles herramientas.

OUTILS UTILES

Par mesure de sécurité et pour faciliter l'installation, Moen suggère l'utilisation des outils suivants.



CAUTION — PRIOR TO OLD FAUCET REMOVAL:

Ensure available clearance for control box installation. See page 5 for mounting options.

CAUTION — TIPS FOR REMOVAL OF OLD FAUCET:

Always turn water supply OFF before removing existing faucet or disassembling the valve. Open faucet handle to relieve water pressure and ensure that complete water shut-off has been accomplished.



PRECAUCIÓN — ANTES DE RETIRAR LA VIEJA MEZCLADORA:

Asegúrese de que haya suficiente lugar libre para la instalación de la caja de control. Consulte las opciones de montaje en la página 5.

PRECAUCIÓN — CONSEJOS PARA CAMBIAR LA LLAVE MEZCLADORA:

Siempre CIERRE la toma de agua antes de quitar la llave existente o desmontar la válvula. Abra la llave para liberar la presión, y asegúrese de que esté bien cerrada el agua.



MISE EN GARDE - Avant d'enlever le robinet actuel :

S'assurer de la présence d'espace nécessaire à l'installation du boîtier de contrôle. Voir la page 5 pour connaître les options de montage.

ATTENTION — SUGGESTIONS POUR ENLEVER L'ANCIEN ROBINET :

Toujours couper l'alimentation en eau avant d'enlever ou de démonter le robinet. Ouvrir le robinet pour libérer la pression d'eau et pour s'assurer que l'alimentation en eau a bien été coupée.

Icon Legend/Leyenda de Iconos/ Légende des icônes



Above sink
Encima del lavabo
Au-dessus de l'évier



Below sink
Debajo del fregadero
Sous l'évier

Parts List

- A. Faucet body
- B. Spray wand
- C. Deck gasket
- D. Pulldown hose
- E. Data cable
- F. Hose weight locator mark
- G. Deck plate
- H. Deck plate gasket
- I. Support bracket
- J. Mounting washer
- K. Mounting nut
- L. Hose guide nut
- M. Hose weight
- N. Control box
- O. Zip ties
- P. Hook & loop fastener
- Q. Installation tool
- R. Mounting screws
- S. Batteries* AA (x6)
- T. Battery holder
- U. AC Adapter**

* Use only non-rechargeable alkaline batteries

** Sold separately



Lista de piezas

- A. Cuerpo de la mezcladora
- B. Varilla rociadora
- C. Empaque de cubierta
- D. Manguera extensible
- E. Cable de datos
- F. Marca de ubicación del peso de la manguera
- G. Placa de cubierta
- H. Empaque de la placa de cubierta
- I. Ménsula de soporte
- J. Arandela de montaje
- K. Tuerca de montaje
- L. Tuerca de guía de la manguera
- M. Peso de la manguera
- N. Caja de control
- O. Abrazaderas plásticas
- P. Sistema de gancho y cierre Hook & loop
- Q. Herramienta de instalación
- R. Tornillos de montaje
- S. Pilas * AA (x6)
- T. Soporte para pilas
- U. CA Optativo**

* Para lograr el mejor desempeño, use pilas alcalinas no recargables

** En venta por separado



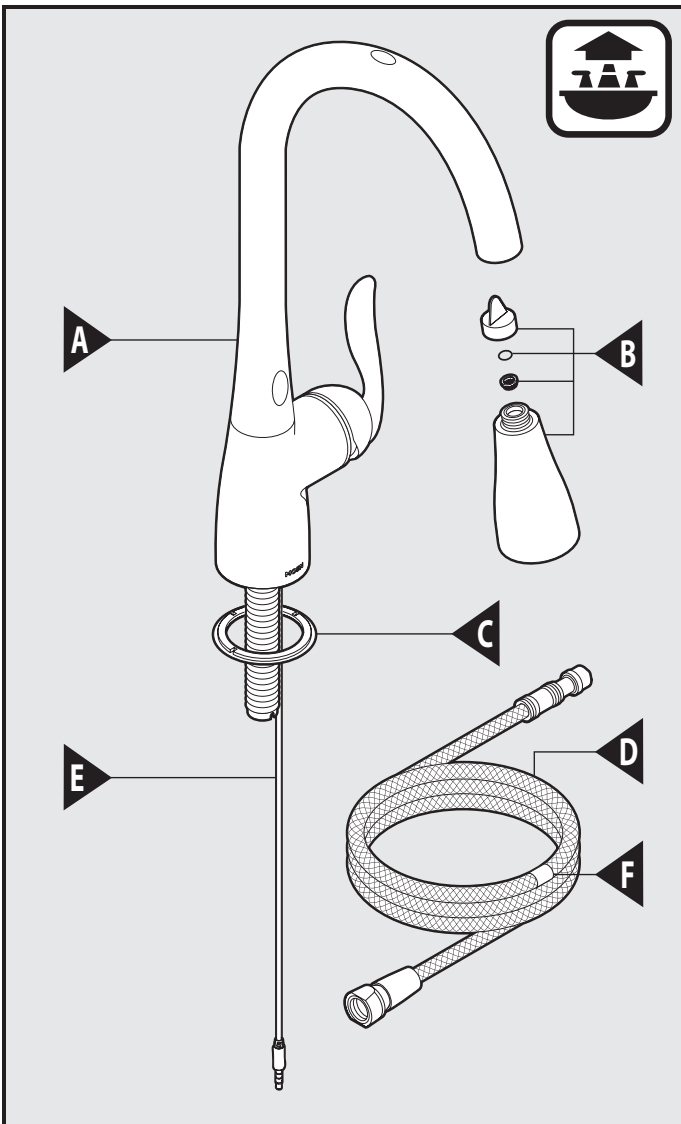
Liste des pièces

- A. Corps du robinet
- B. Bec de pulvérisation
- C. Joint d'étanchéité de plate-forme
- D. Tuyau de bec rétractable
- E. Câble de données
- F. Marque de l'indicateur du poids du tuyau
- G. Plaque de comptoir
- H. Joint d'étanchéité de la plaque de comptoir
- I. Support
- J. Joint d'étanchéité de la plaque de comptoir
- K. Écrou de montage
- L. Écrou de guide-tuyau
- M. Poids du tuyau
- N. Boîtier de contrôle
- O. Attaches autobloquantes
- P. Dispositif de fixation auto-agrippant
- Q. Outil d'installation
- R. Vis de montage
- S. Piles* AA (6)
- T. Porte-piles
- U. c.a. optionnel**

* Pour un meilleur rendement, utiliser des piles alcalines non rechargeables

** Vendu séparément

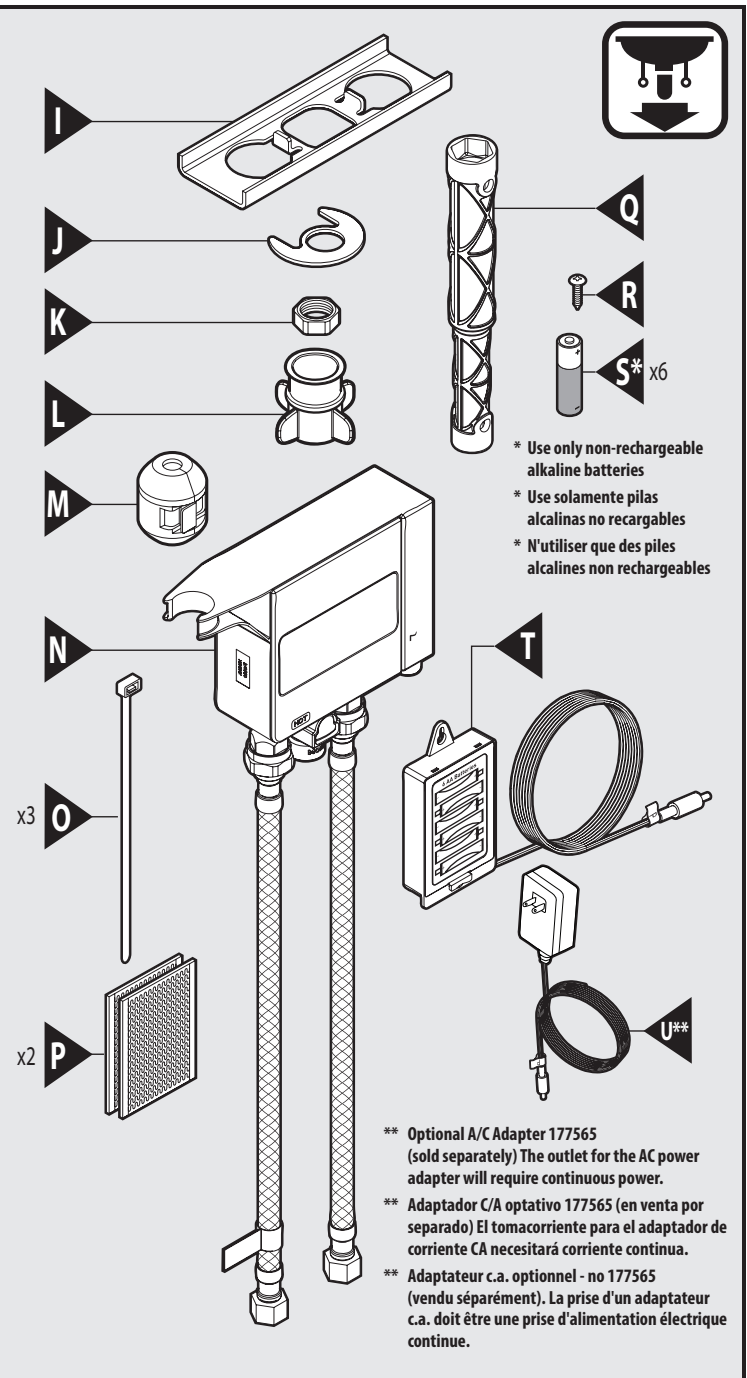
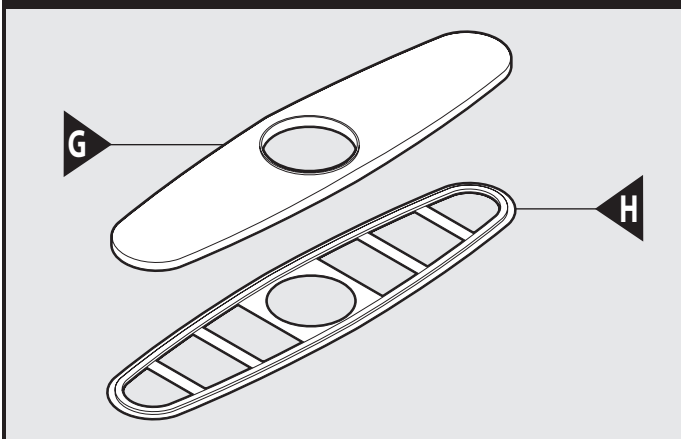




Option for 7185E & 7594E only
141002 (Sold Separately)

Opción para 7185E y 7594E solamente
141002 (en venta por separado)

Option pour 7185E et 7594E seulement
n° 141002 (vendue séparément)



* Use only non-rechargeable
alkaline batteries
* Use solamente pilas
alcalinas no recargables
* N'utiliser que des piles
alcalines non rechargeables

** Optional A/C Adapter 177565
(sold separately) The outlet for the AC power
adapter will require continuous power.

** Adaptador C/A optativo 177565 (en venta por
separado) El tomacorriente para el adaptador de
corriente CA necesitará corriente continua.

** Adaptateur c.a. optionnel - no 177565
(vendu séparément). La prise d'un adaptateur
c.a. doit être une prise d'alimentation électrique
continue.

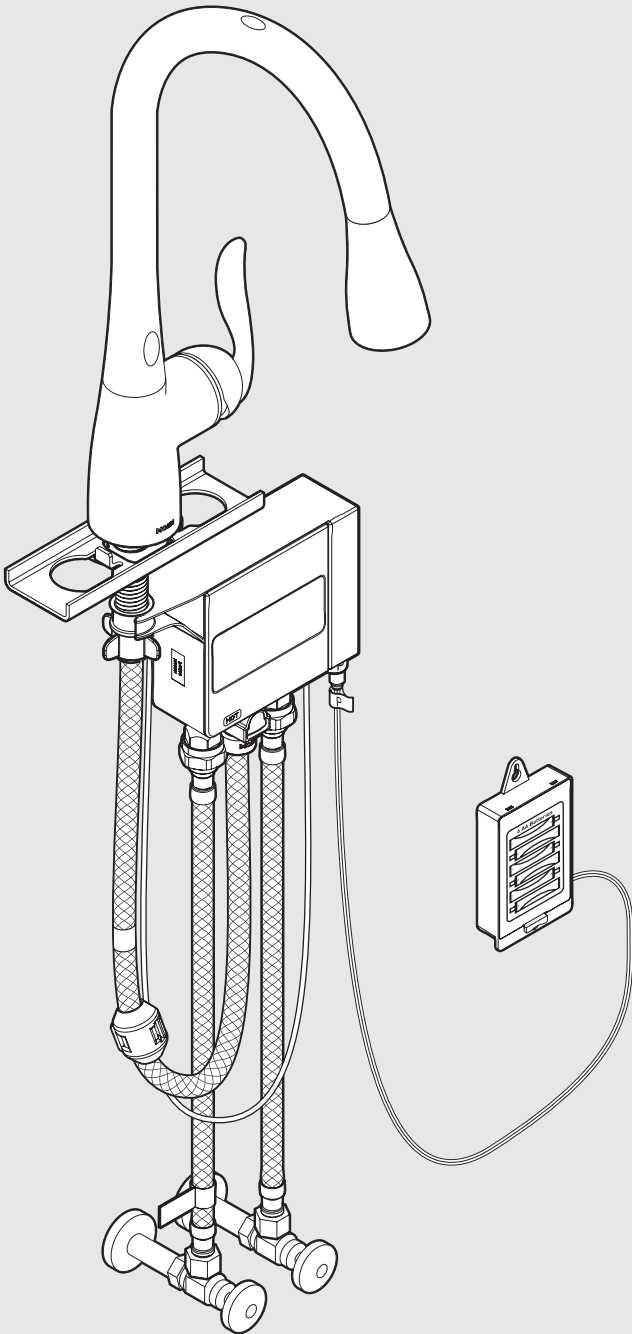
Optional Wall Mount Service Kit – 177566 (Sold Separately)
Kit de servicio optativo para montaje en la pared 177566
(en venta por separado)
Trousse de rechange de montage mural optionnel n° 177566
(vendue séparément)

Includes: Hose & Hose Bracket, Wall Mounting Bracket & Screws, and Standard Hose Guide Nut

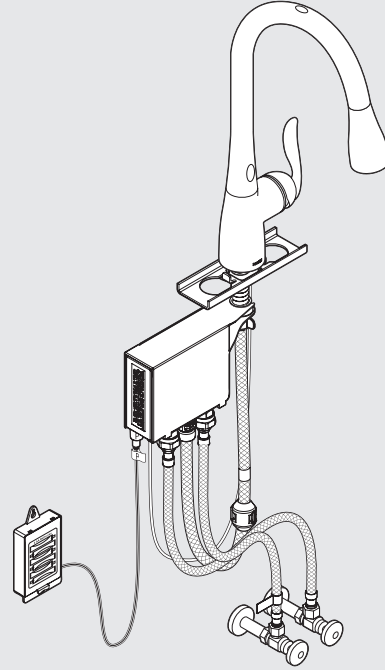
Incluye: Manguera & ménsula para manguera, ménsula y tornillos de montaje en la pared y tuerca estándar de guía de la manguera

Comprend : Tuyau et support de tuyau, support et vis pour le montage mural, et écrou de guide-tuyau standard

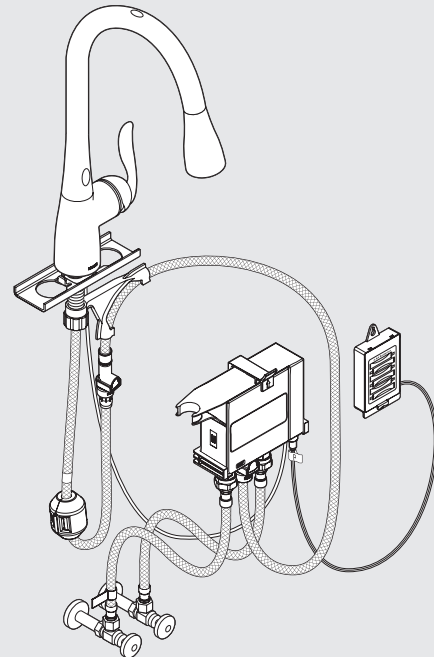
Recommended Mounting
Montaje recomendado
Montage recommandé

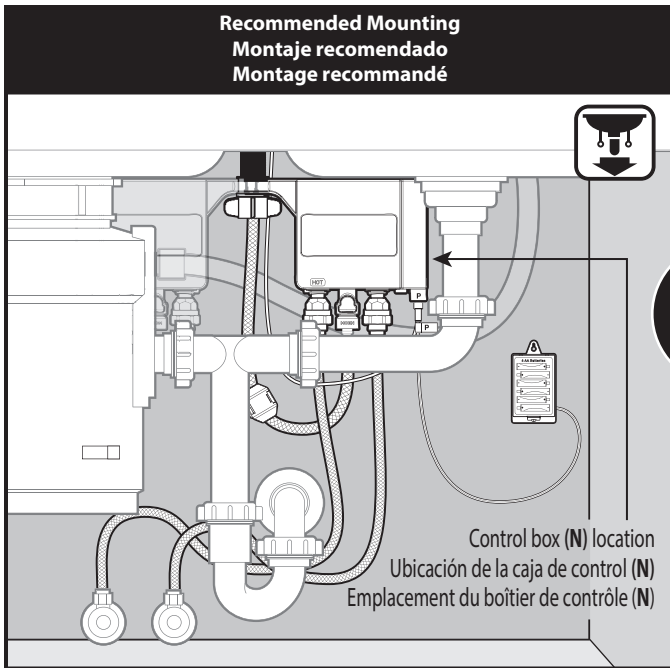


Optional Left Mounting
Montaje izquierdo optativo
Montage à gauche optionnel

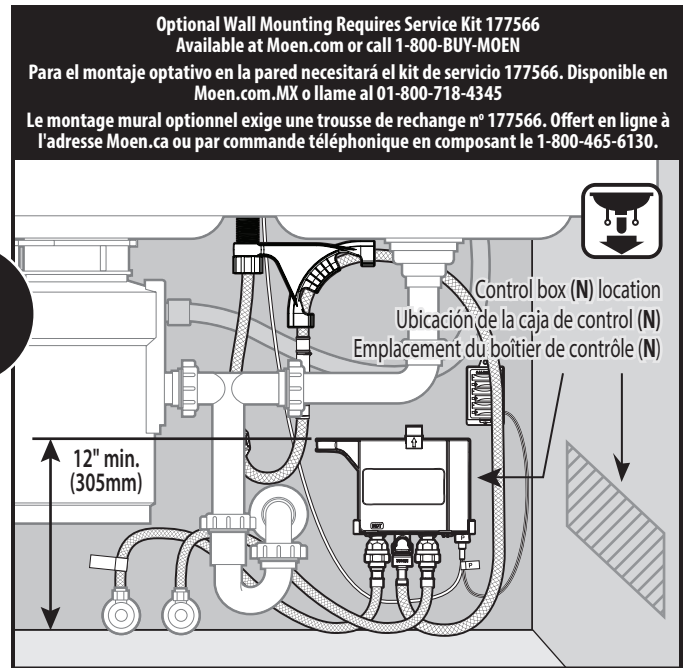


Optional Wall Mounting – Order Kit 177566
Montaje en la pared optativo – No. de pedido del Kit 177566
Montage mural optionnel – Commander la trousse 177566





or
 ou



Before installing the faucet check that the control box will fit under the sink in the areas indicated above.

Should you experience any clearance issues trying to mount the control box to the mounting shank, you will need to contact Moen Consumer Support at 1-800-BUY-MOEN and order the optional Wall Mount Service Kit (177566).

Antes de instalar la mezcladora verifique que la caja de control cabrá debajo del fregadero en las zonas indicadas más arriba.

Si tiene problemas con el espacio libre al tratar de montar la caja de control en el tubo roscado de montaje, póngase en contacto con Soporte al Cliente Moen al 1-800-BUY-MOEN y pida el Kit de Servicio para Montaje en Pared optativo (177566).

Avant d'installer le robinet, vérifiez qu'il y a suffisamment d'espace sous l'évier, dans les endroits indiqués ci-dessus, pour installer le boîtier de contrôle.

Si vous n'avez pas assez d'espace pour installer le boîtier de contrôle sur la tige de montage, il faudra contacter le Service à la clientèle de Moen au 1-800-BUY-MOEN et commander la trousse de de montage mural optionnelle.

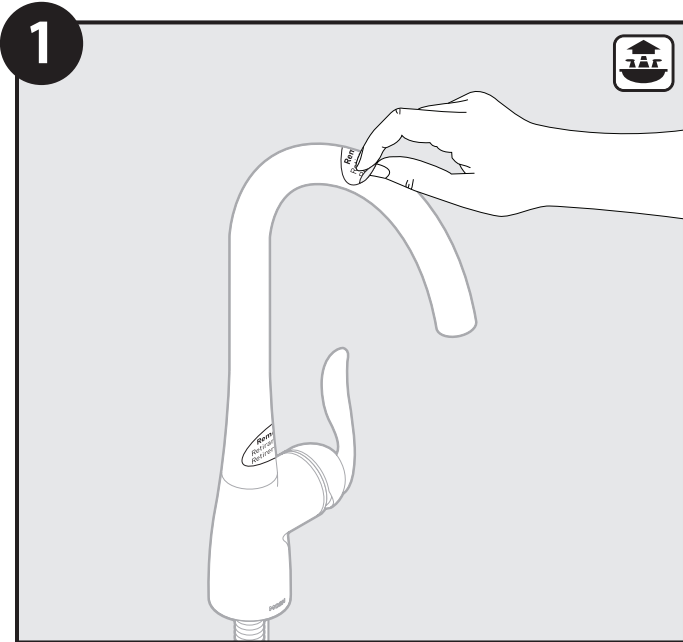
For easier serviceability, mount control box minimum 12" (305mm) above floor. Select the desired location for control box (N). Verify supply hoses and data cable, will reach connections on control box. If using AC power adapter (not provided) ensure that control box is within 5' (1524mm) from outlet.

Para mayor facilidad de servicio, monte la caja de control a un mínimo de 12" (305 mm) por encima del piso.

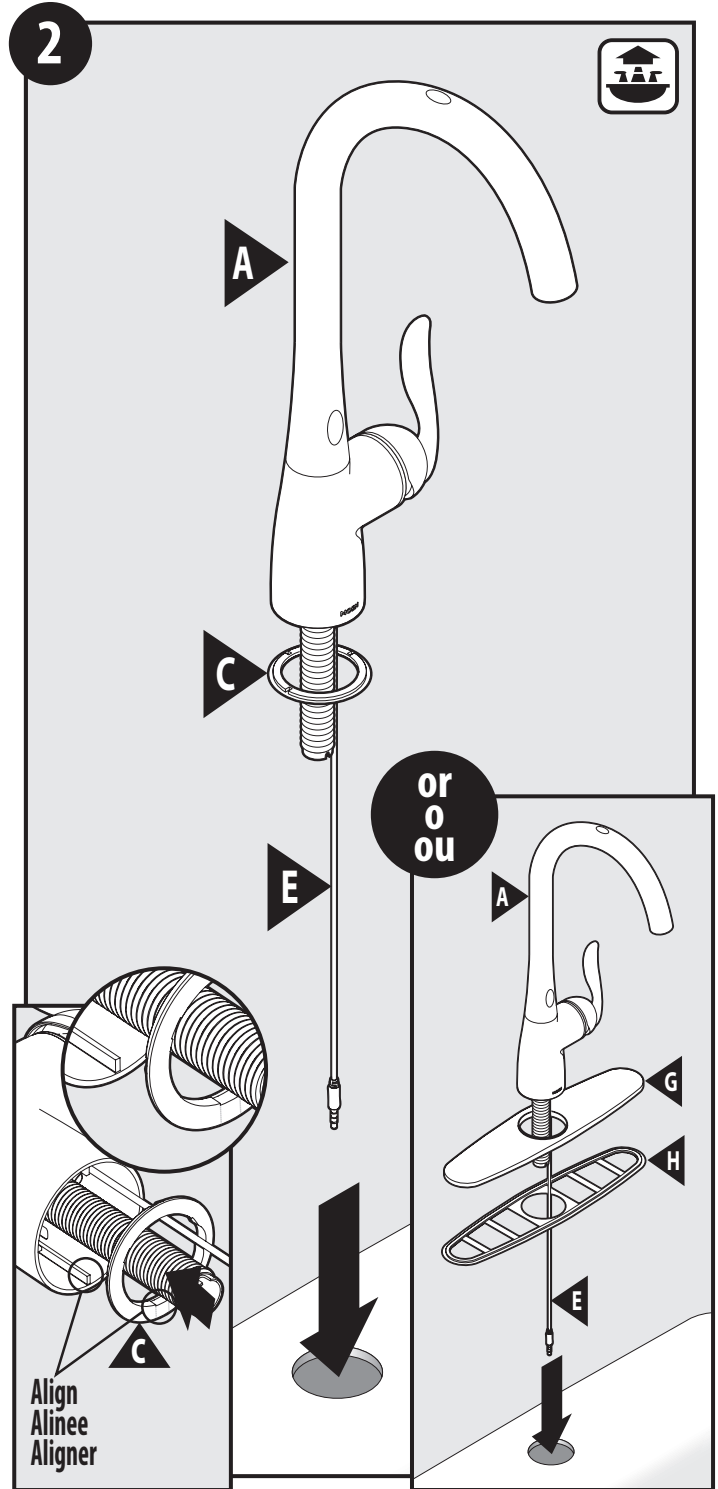
Seleccione la ubicación deseada para la caja de control (N). Verifique que las mangueras de suministro y el cable de datos llegarán a las conexiones en la caja de control. Si usa un adaptador de corriente CA (no provisto) asegúrese de que la caja de control esté dentro de los 5' (1524 mm) del tomacorriente.

Pour faciliter les réparations, installer le boîtier de contrôle au moins 30,5 cm (12 po) au-dessus du sol.

Choisir l'emplacement désiré pour le boîtier de contrôle ((N). Vérifier que les tuyaux d'alimentation et le câble de données se rendront au boîtier de contrôle. Si un adaptateur c.a. (non fourni) est utilisé, s'assurer que le boîtier de contrôle est à moins de 1 m 52 cm (5 pi) de la sortie.



Remove the protective labels from the sensors on the top and the front of the spout.
 Retire las etiquetas protectoras de los sensores en la parte superior y el frente del surtidor.
 Retirer les étiquettes protectrices des détecteurs sur le dessus et le devant du bec.

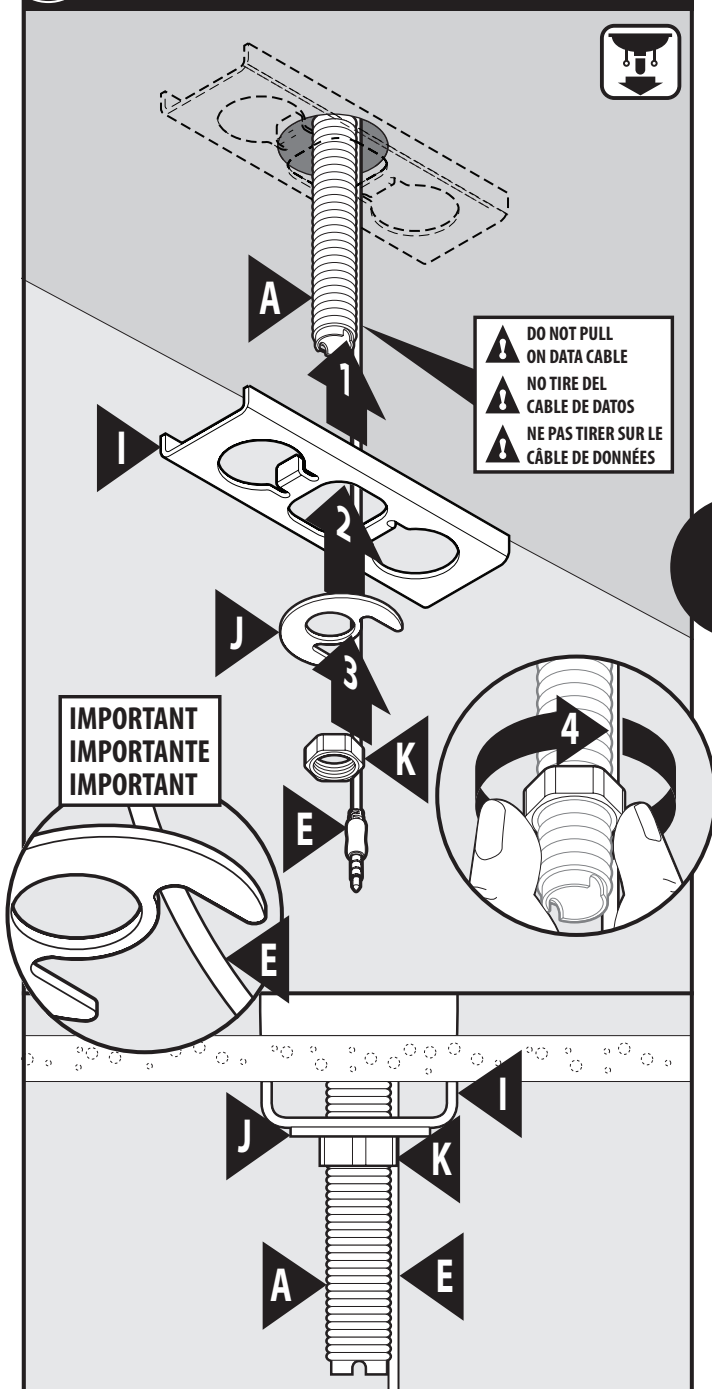


Install faucet body (A)—including data cable (E), and deck gasket (C)—in hole on sink. **Note:** Installs with handle on right side only.

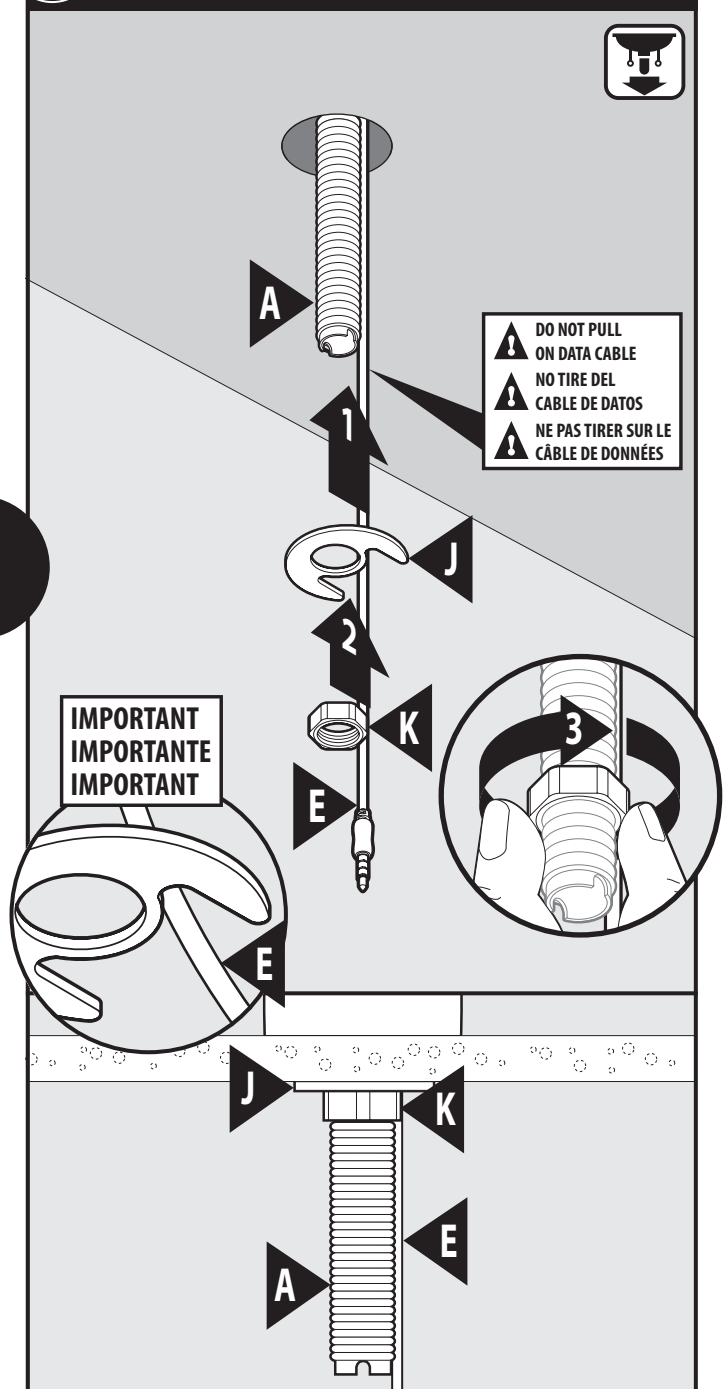
Instale el cuerpo de la mezcladora (A)—inclusive el cable de datos (E) y el empaque de cubierta (C)—en el agujero en el fregadero. **Nota:** Se instala con el monomando del lado derecho solamente.

Installer le corps du robinet (A), y compris le câble de données (E) et le joint d'étanchéité de plate-forme (C), dans l'ouverture de l'évier. **Remarque :** S'installe uniquement avec la poignée à droite.

3A Recommended/Recomendado/Recommandé



3B Option/Opción/Option



Slide support bracket (I), then mounting washer (J) up onto faucet body (A) under sink and secure with mounting nut (K). Important: thread data cable through hole in bracket (I) and open side of washer (J). Use care to make sure data cable (E) is not pinched.

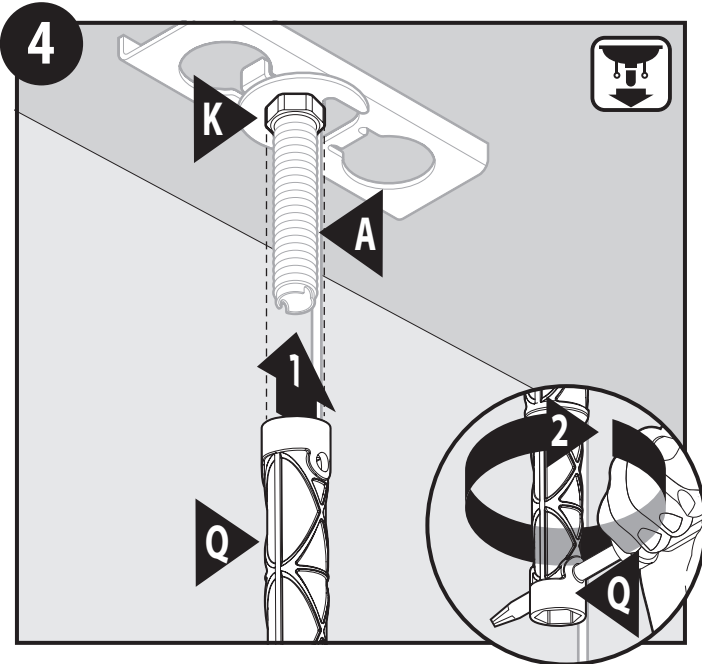
Deslice la ménsula de soporte (I), y luego la arandela de montaje (J) hacia arriba hasta el cuerpo de la mezcladora (A) por debajo del fregadero y asegúrelas con la tuerca de montaje (K). Importante: haga pasar el cable de datos a través del orificio en la ménsula (I) y el lado abierto de la arandela (J). Tenga cuidado de verificar que el cable de datos (E) no quede apretado.

Sous l'évier, faire glisser le support (I), puis la rondelle de montage (J), jusqu'au corps du robinet (A) et fixer le tout à l'aide de l'écrou de montage (K). Important : fileter le câble de données dans le trou du support (I) et le côté ouvert de la rondelle (J). S'assurer que le câble de données (E) n'est pas coincé.

The recommended mounting procedure is to use support bracket (I) with mounting washer (J). It is acceptable to use only mounting washer (J) on sinks that will not accommodate support bracket (I). Important: use care to make sure data cable (E) is not pinched.

El procedimiento de montaje recomendado es usar la ménsula de soporte (I) con la arandela de montaje (J). Es aceptable usar sólo la arandela de montaje (J) en fregaderos que no tienen espacio suficiente para la ménsula de soporte (I). Importante: Tenga cuidado de verificar que el cable de datos (E) no quede apretado.

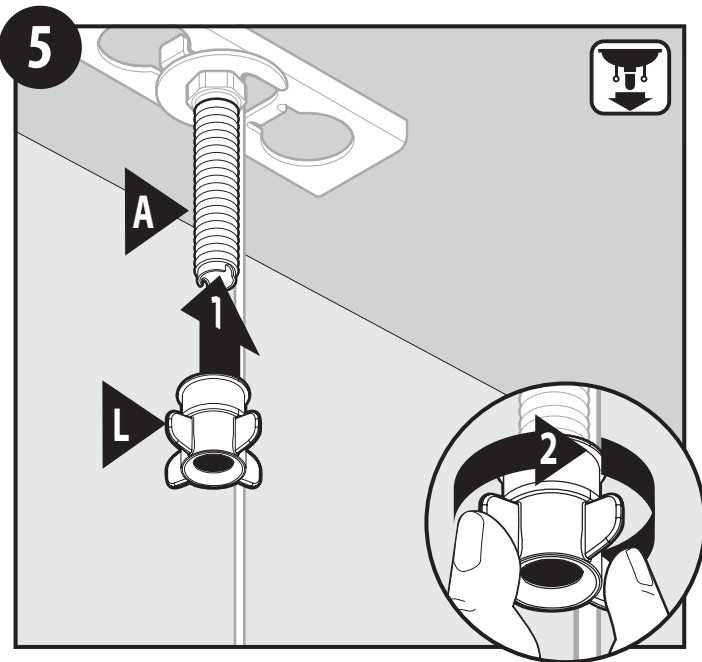
La procédure de montage recommandée consiste à utiliser un support (I) avec une rondelle de montage (J). Il est acceptable d'utiliser uniquement une rondelle de montage (J) sur les éviers ne pouvant pas être munis d'un support (I). Important : s'assurer que le câble de données (E) n'est pas coincé.



Tighten mounting nut (**K**) with installation tool (**Q**). Use screwdriver through hole in installation tool (**Q**) to tighten firmly.

Apriete la tuerca de montaje (**K**) con la herramienta de instalación (**Q**). Use un destornillador a través del orificio en la herramienta de instalación (**Q**) para apretar firmemente.

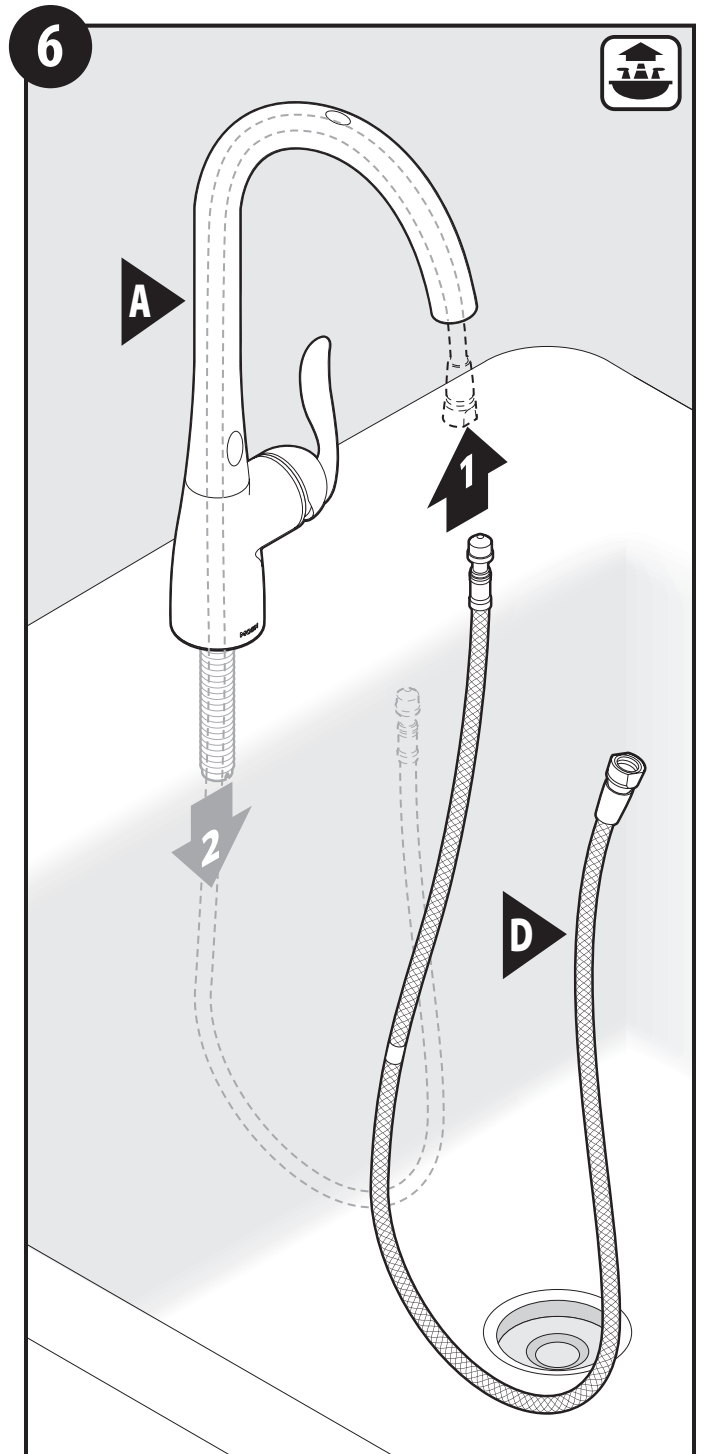
Serrer l'écrou de montage (**K**) avec l'outil d'installation (**Q**). Utiliser un tournevis dans le trou de l'outil d'installation (**Q**) pour bien serrer.



Thread hose guide nut (**L**) to faucet body mounting shank (**A**).

Enrosque la tuerca guía de la manguera (**L**) en el tubo roscado de montaje del cuerpo de la mezcladora (**A**).

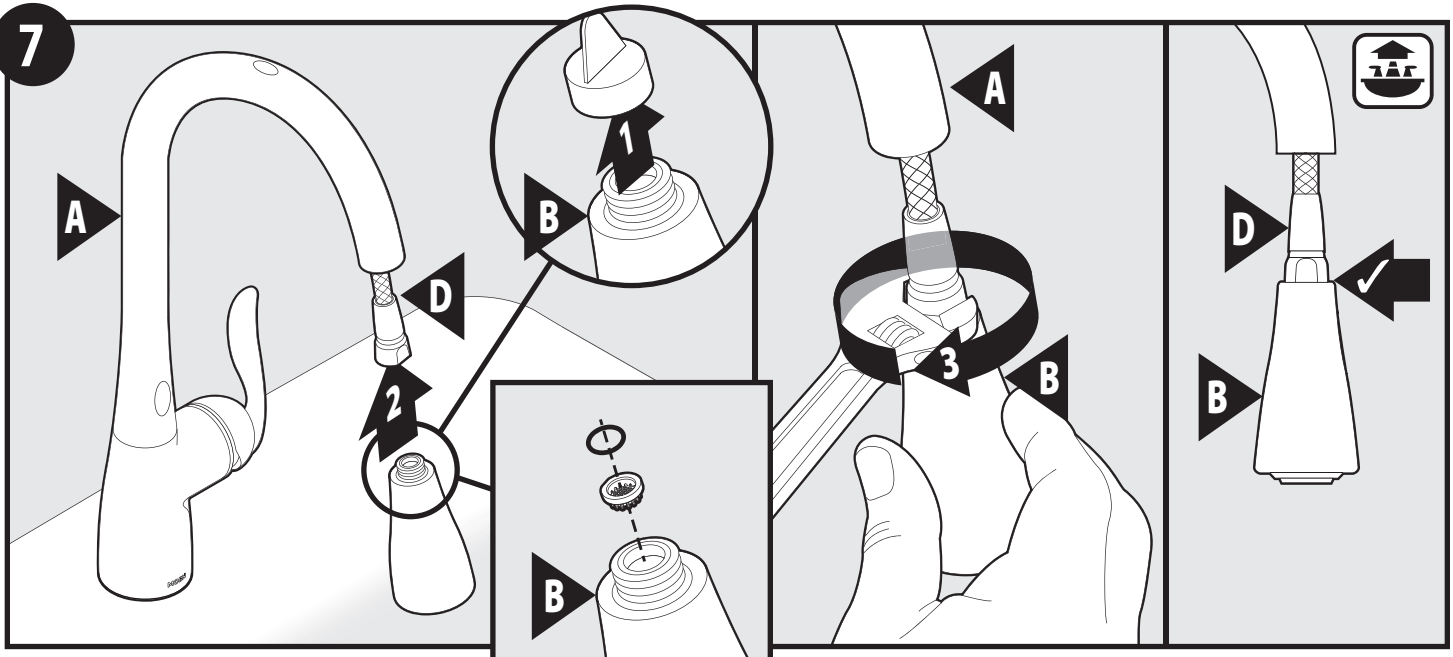
Visser l'écrou du guide-tuyau (**L**) sur la tige de montage du corps du robinet (**A**).



Insert small end of pull-down hose (**D**) into spout and feed through faucet body (**A**).

Inserte el extremo pequeño de la manguera extensible (**D**) en el surtidor y aliméntela a través del cuerpo de la mezcladora (**A**).

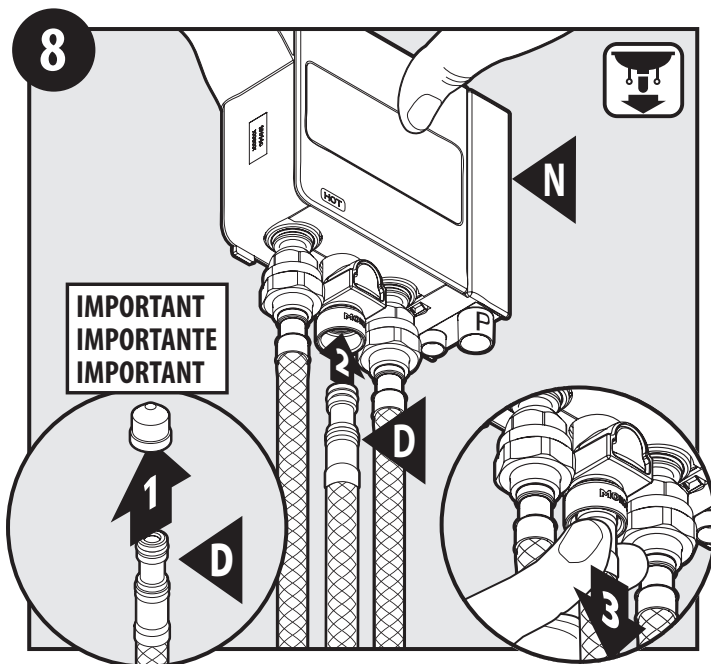
Insérer la petite extrémité du tuyau du bec rétractable (**D**) dans le bec et la faire glisser dans le corps du robinet (**A**).



Remove and discard protective cap from spray wand (B) (make sure o-ring and screen are in place). Install spray wand (B) to upper connection of pull-down hose (D). Tighten hose nut until flush with spray wand. **DO NOT** overtighten.

Retire y deseche la tapa protectora de la varilla rociadora (B) (asegúrese de que el anillo de caucho y el filtro estén en su lugar). Instale la varilla rociadora (B) en la conexión superior de la manguera extensible (D). Apriete la tuerca de la manguera hasta que quede a ras de la varilla rociadora. **NO** apriete de más.

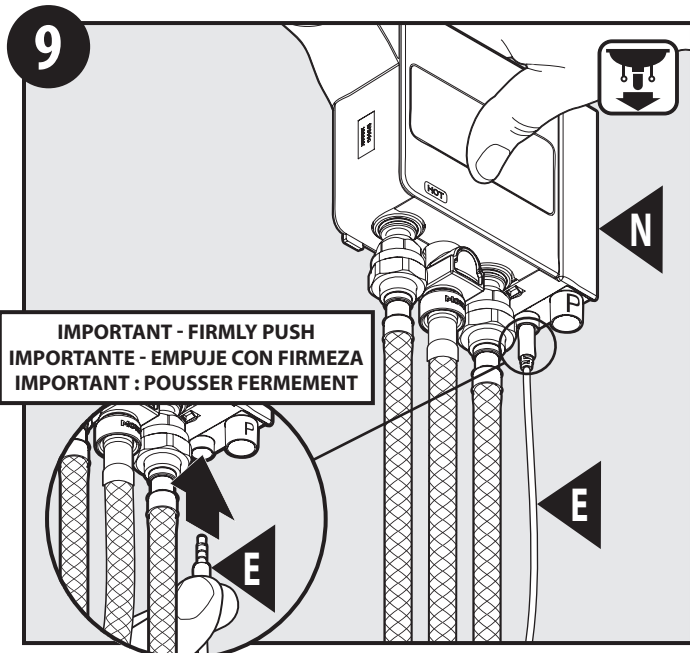
Retirer et jeter le capuchon protecteur du bec de pulvérisation (B) (s'assurer que le joint torique et le tamis sont en place). Installer le bec de pulvérisation (B) sur le raccord supérieur du tuyau de bec rétractable (D). Serrer l'écrou de tuyau jusqu'à égalité avec le bec de pulvérisation. **NE PAS** trop serrer.



1. Remove and discard protective cap from pull-down hose (D).
2. Insert pull-down hose (D) into quick connect on the bottom of control box (N). Push in as far as possible until a "click" is heard.
3. Tug downward on pull-down hose (D) to test engagement.

1. Retire y deseche la tapa protectora de la manguera extensible (D).
2. Inserte la manguera extensible (D) en la conexión rápida en la parte inferior de la caja de control (N). Empuje todo lo posible hasta oír un clic.
3. Tire la manguera extensible (D) hacia abajo para probar si está enganchada.

1. Retirer et jeter le capuchon protecteur du tuyau du bec rétractable (D).
2. Insérer le tuyau de bec rétractable (D) dans le raccord rapide, au bas du boîtier de contrôle (N). Poussez aussi loin que possible, jusqu'à ce que vous entendiez un « clic ».
3. Tirer le tuyau de bec rétractable (D) vers le bas pour tester l'enclenchement.

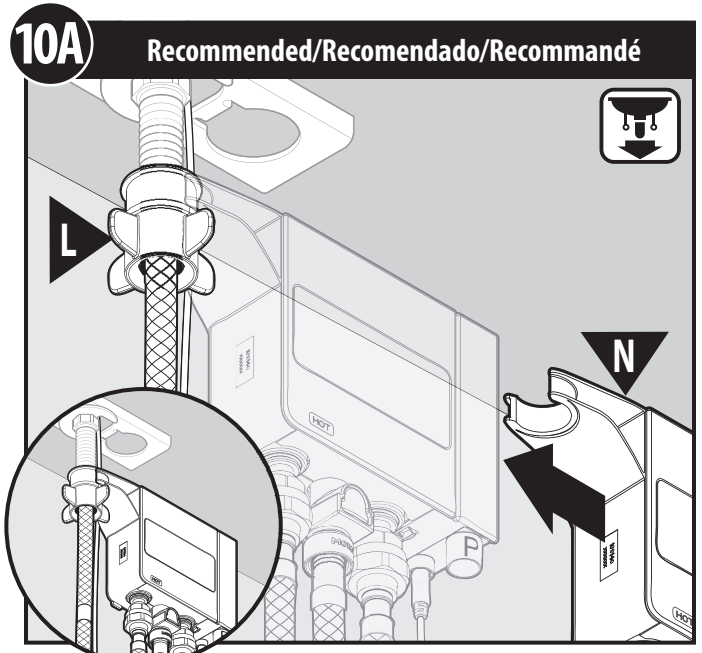


IMPORTANT - FIRMLY PUSH
IMPORTANTE - EMPUJE CON FIRMEZA
IMPORTANT : POUSSER FERMENT

Insert data cable (E) to data port on bottom of control box (N). Ensure cable is pushed all the way into the control box.

Inserte el cable de datos (E) en el puerto de datos en la parte inferior de la caja de control (N). Asegúrese de empujar el cable bien adentro de la caja de control.

Insérer le câble de données (E) dans le port de données sur la partie inférieure du boîtier de contrôle (N). S'assurer que le câble est complètement poussé dans le boîtier de contrôle.

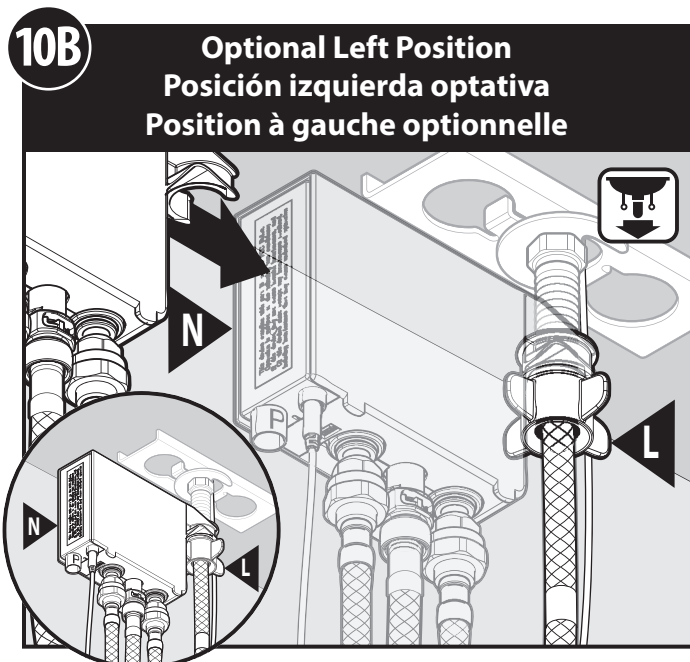


10A Recommended/Recomendado/Recommandé

Attach control box (N) onto hose guide nut (L) until it snaps into place. This is the recommended orientation for most installations.

Presione la caja de control (N) a la tuerca guía de la manguera (L) hasta que calce en su lugar. Esta es la orientación recomendada para la mayoría de las instalaciones.

Fixer le boîtier de contrôle (N) sur l'écrou du guide-tuyau (L) jusqu'à ce qu'il s'enclenche bien en place. Il s'agit de l'orientation recommandée pour la plupart des installations.

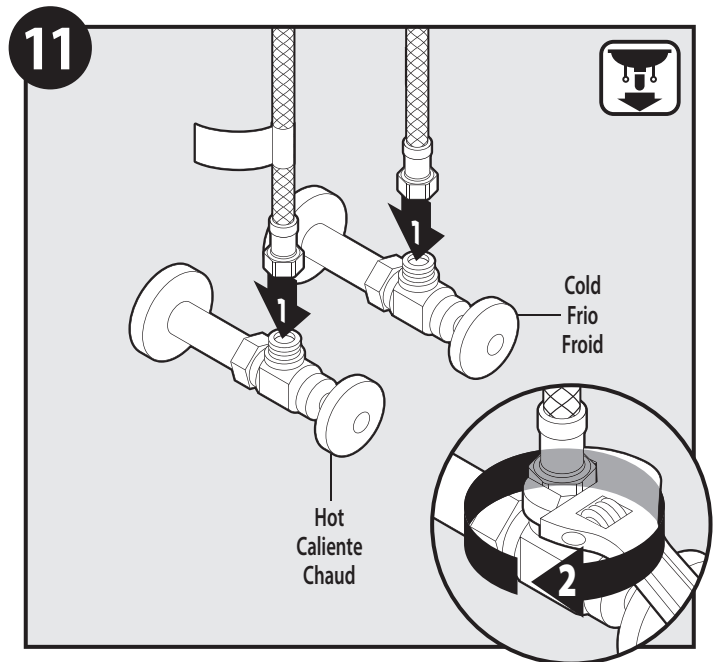


10B Optional Left Position
Posición izquierda optativa
Position à gauche optionnelle

Control box (N) may also be attached from the left hand side as shown for optional mounting.

La caja de control (N) puede sujetarse también desde la izquierda como se muestra para un montaje optativo.

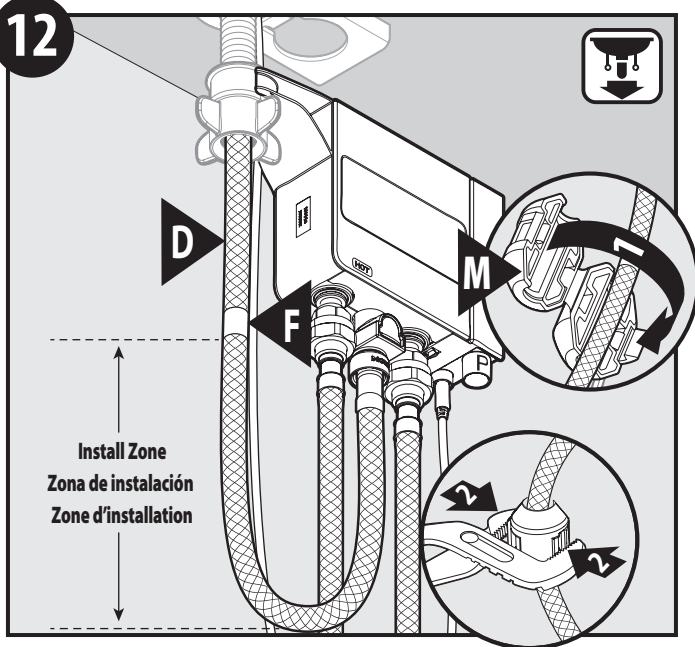
Le boîtier de contrôle (N) peut aussi être fixé du côté gauche, comme illustré, pour un montage optionnel.



Connect hot and cold hoses to supply valves.

Conecte las mangueras de agua fría y caliente a las válvulas de alimentación.

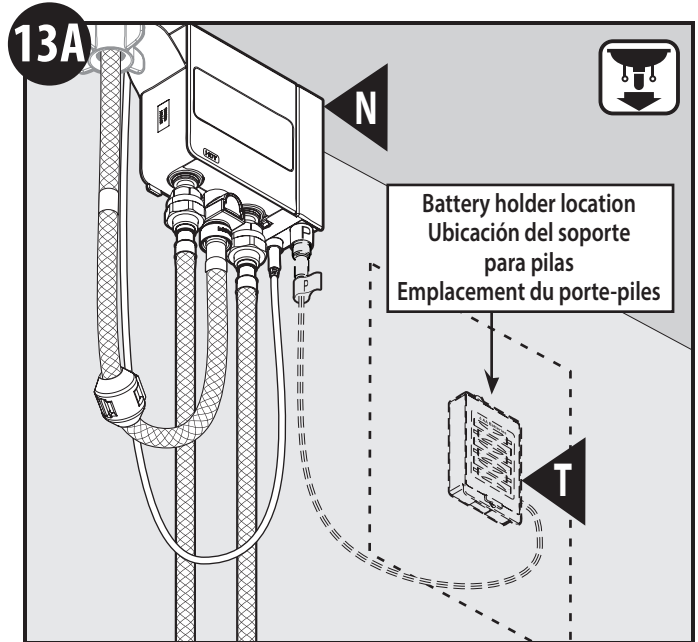
Raccorder les tuyaux d'eau chaude et d'eau froide aux robinets d'alimentation.



Locate hose weight locator mark (F) on pull-down hose (D). Install hose weight (M) just above start of loop curvature in hose on the same side of hose as locator mark. Pliers can be used for installation assistance.

Localice la marca de ubicación del peso de la manguera (F) en la manguera extensible (D). Instale el peso de la manguera (M) justo arriba del comienzo de la curva del lazo de la manguera y del mismo lado de la manguera que la marca de ubicación. Se puede usar pinzas para ayudar en la instalación.

Trouver la marque de l'indicateur du poids du tuyau (F) sur le tuyau de bec rétractable (D). Installer le poids du tuyau (M) juste au-dessus d'où commence la courbure de la boucle du tuyau, du même côté que la marque de l'indicateur sur le tuyau. Des pinces peuvent être utilisées pour faciliter l'installation.



Select location for battery holder (T). Before installation, verify that the battery holder wire will reach connection on bottom of control box (N).

Seleccione la ubicación del soporte para pilas (T). Antes de la instalación, verifique que el cable del soporte para pilas llegue a la conexión en la parte inferior de la caja de control (N).

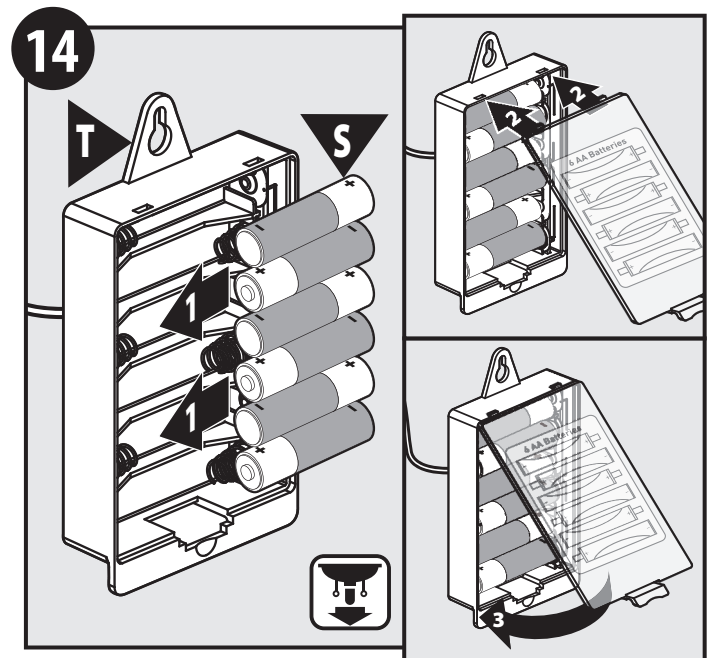
Choisir l'emplacement du porte-piles (T). Avant l'installation, s'assurer que le fil du porte-piles atteindra le raccord au bas du boîtier de contrôle (N).

13B

If using AC power adapter (not provided) ensure that control box is within 5 feet (1524 mm) of AC outlet. The outlet for the AC power adapter will require continuous power.

Si usa un adaptador de corriente CA (no provisto) asegúrese de que la caja de control esté dentro de los 5' (1524 mm) del tomacorriente CA. El tomacorriente para el adaptador de corriente CA necesitará corriente continua.

Si un adaptateur c.a. (non fourni) est utilisé, s'assurer que le boîtier de contrôle est à moins de 1 m 52 cm (5 pi) de la sortie c.a. La prise d'un adaptateur c.a. doit être une prise d'alimentation électrique continue.

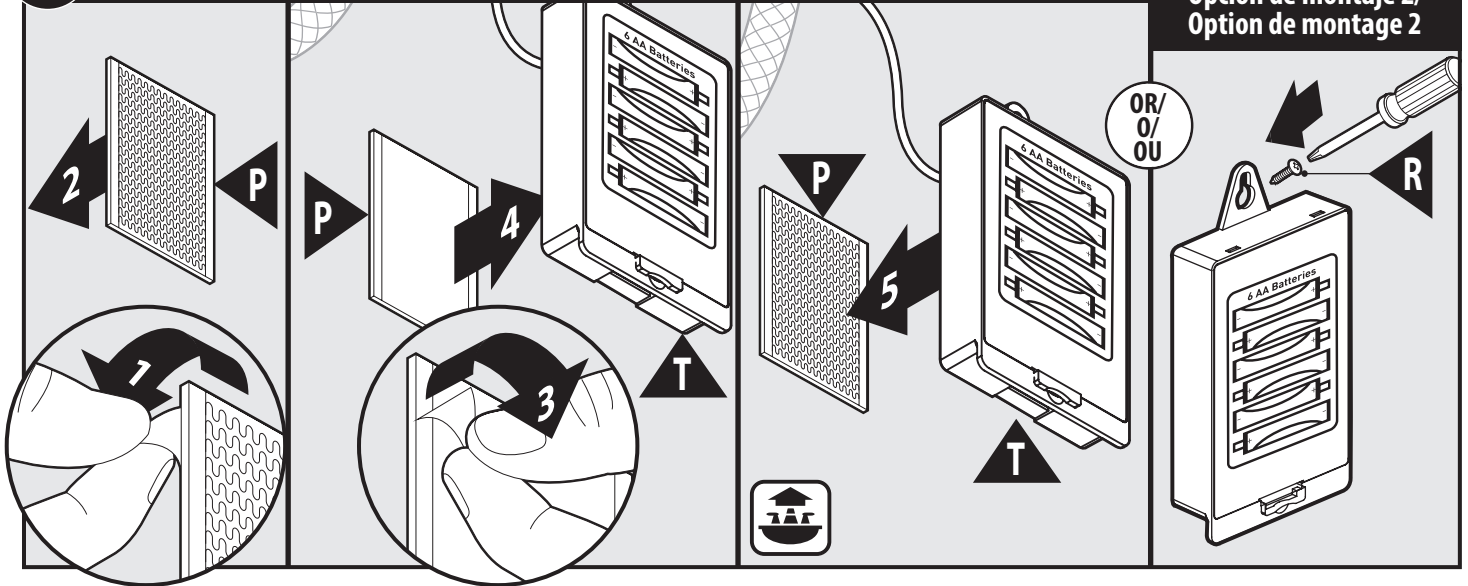


Remove cover from battery holder (T) and install six AA batteries (S) in the same orientation as shown on cover. **Use only non-rechargeable alkaline batteries.** Reinstall battery holder cover.

Retire la tapa del soporte para pilas (T) e instale seis pilas AA (S) con la misma orientación que se muestra en la tapa. **Use solamente pilas alcalinas no recargables.** Vuelva a instalar la tapa del soporte para pilas.

Retirer le couvercle du porte-piles (T) et installer 6 piles AA (S) dans le sens indiqué sur le couvercle. **Utiliser uniquement des piles alcalines non rechargeables.** Remettre le couvercle du porte-piles.

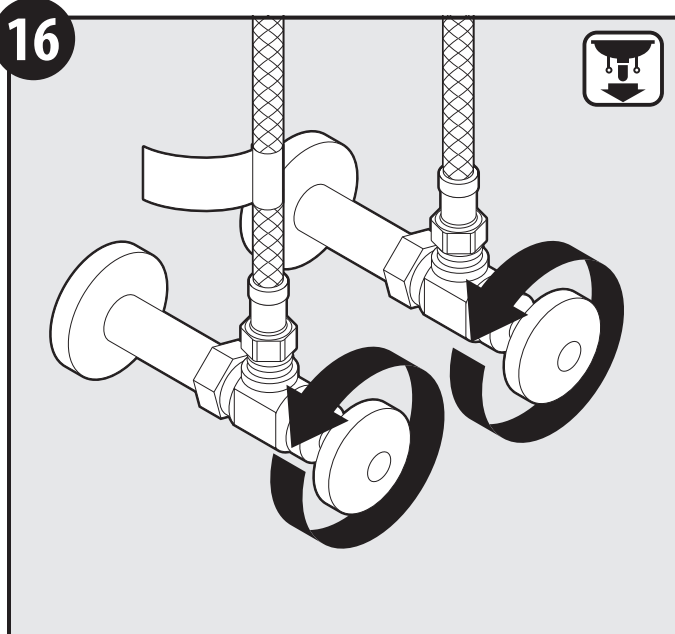
15 Mounting Option 1 / Opción de montaje 1 / Option de montage 1



Attach battery holder (T) to wall with hook & loop fastener (P). First, attach one side of hook and loop fastener to wall. Then attach other piece to back of battery holder. **Option:** Attach battery holder to wall with screw (R) provided.

Sujete el soporte para pilas (T) a la pared con un sistema de gancho y cierre de tipo hook & loop (P). Primero sujete una cara del sistema hook & loop a la pared. Luego adose la otra pieza a la parte de atrás del soporte para pilas. **Opción:** Sujete el soporte para pilas a la pared con los tornillos (R) provistos.

Fixer le porte-piles (T) au mur avec un dispositif de fixation auto-agrippant (P). Apposer d'abord un côté du dispositif de fixation auto-agrippant sur le mur. Puis, apposer l'autre partie à l'arrière du porte-piles. **Option :** Fixer le porte-piles au mur avec la vis (R) fournie.



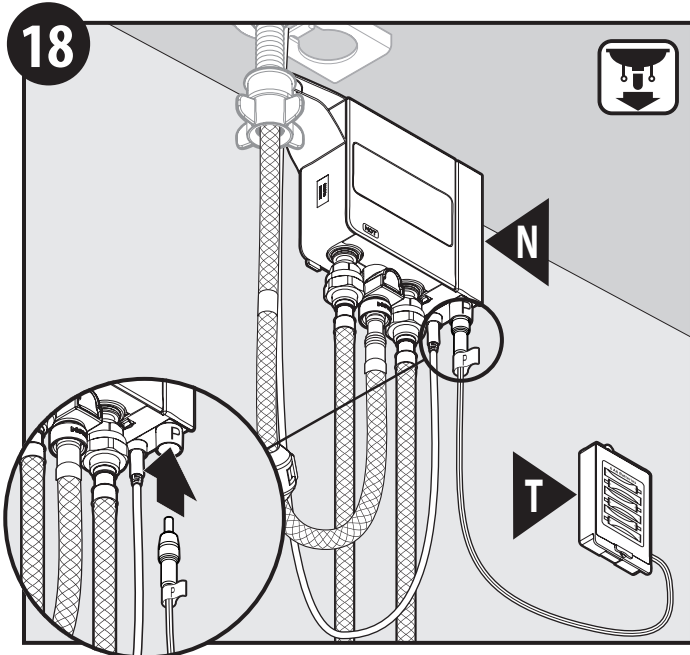
Turn on water supply.
Abra el suministro de agua.
Ouvrir l'alimentation en eau.

17 IMPORTANT/IMPORTANTE/IMPORTANT

Before connecting battery holder or optional AC adapter, ensure that no people or objects are within 3 feet of faucet. These could interfere with start up process.

Antes de conectar el soporte para pilas o el adaptador CA optativo, asegúrese de que no haya personas ni objetos dentro de un radio de 3 pies (1 metro) de la mezcladora. Estos podrían interferir con el proceso de puesta en marcha.

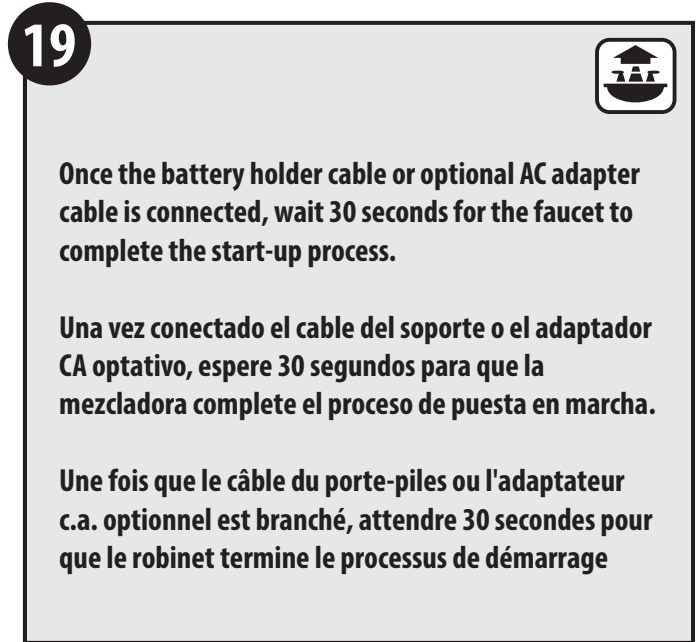
Avant de raccorder le porte-piles ou l'adaptateur c.a. optionnel, s'assurer qu'aucune personne ni aucun objet ne se trouvent dans un rayon de 90 cm (3 pi) du robinet. Ceux-ci peuvent interférer avec le processus de démarrage.



Insert battery holder (T) cable into control box (N) power port. Ensure cable is pushed all the way into the control box.

Inserte el cable del soporte para pilas (T) en el puerto de suministro eléctrico de la caja de control (N). Asegúrese de empujar el cable bien adentro de la caja de control.

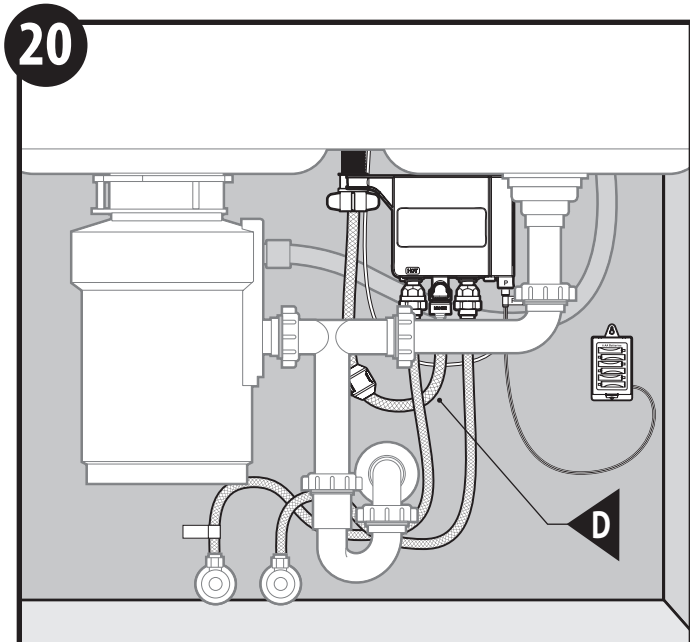
Insérer le câble du porte-piles (T) dans le port d'alimentation du boîtier de contrôle (N). S'assurer que le câble est complètement poussé dans le boîtier de contrôle.



Once the battery holder cable or optional AC adapter cable is connected, wait 30 seconds for the faucet to complete the start-up process.

Una vez conectado el cable del soporte o el adaptador CA optativo, espere 30 segundos para que la mezcladora complete el proceso de puesta en marcha.

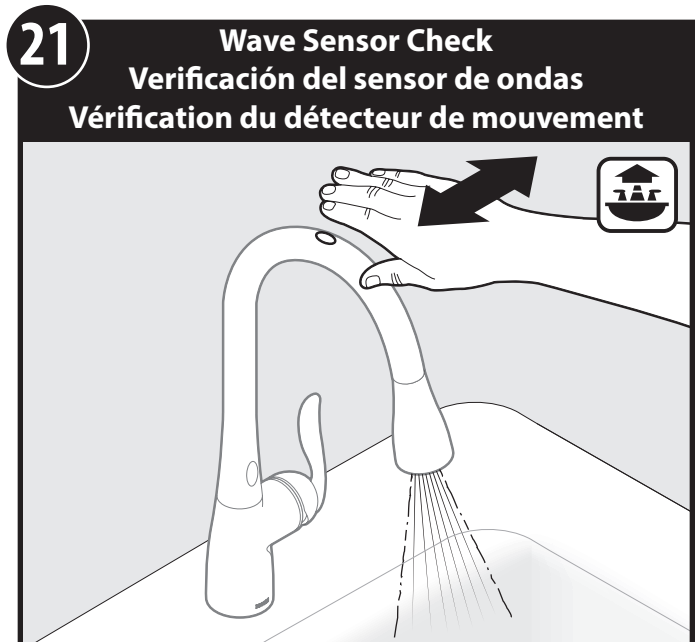
Une fois que le câble du porte-piles ou l'adaptateur c.a. optionnel est branché, attendre 30 secondes pour que le robinet termine le processus de démarrage.



Use zip ties (O) if desired to manage faucet hoses, data cable and battery holder cable. **Do not zip tie pull-down hose (D).** Check to ensure pull-down hose movement is not obstructed.

Use abrazaderas plásticas (O) si lo desea para organizar las mangueras de la mezcladora, el cable de datos y el cable del soporte para baterías. **No sujete la manguera extensible (D) con abrazaderas plásticas.** Verifique que el movimiento de la manguera extensible no quede obstruido.

Utiliser des attaches autobloquantes (O) au besoin pour organiser les tuyaux du robinet, le câble de données et le câble du porte-piles. **Ne pas attacher le tuyau du bec rétractable (D).** S'assurer que le tuyau du bec rétractable se déplace librement.



21 Wave Sensor Check
Verificación del sensor de ondas
Vérification du détecteur de mouvement

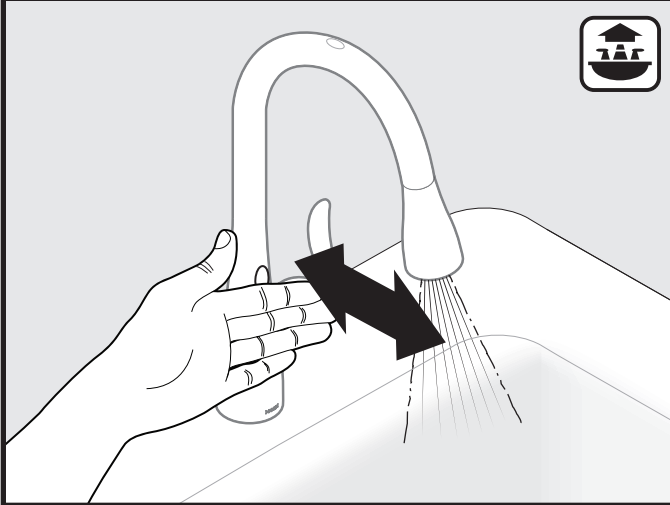
Check to ensure wave sensor is working properly. Move hand over wave sensor to test that water will turn on. Move hand over wave sensor again to turn water off.

Verifique que el sensor de ondas esté funcionando correctamente. Mueva la mano frente al sensor para ver si sale el agua. Mueva la mano frente al sensor nuevamente para cerrar el agua.

S'assurer que le détecteur de mouvement fonctionne de manière appropriée. Passer la main au-dessus du détecteur de mouvement pour vérifier que le robinet fait couler l'eau. Passer de nouveau la main au-dessus du détecteur de mouvement pour fermer l'eau.

22

Ready Sensor Check
Verificación del sensor listo
Vérification du détecteur de présence



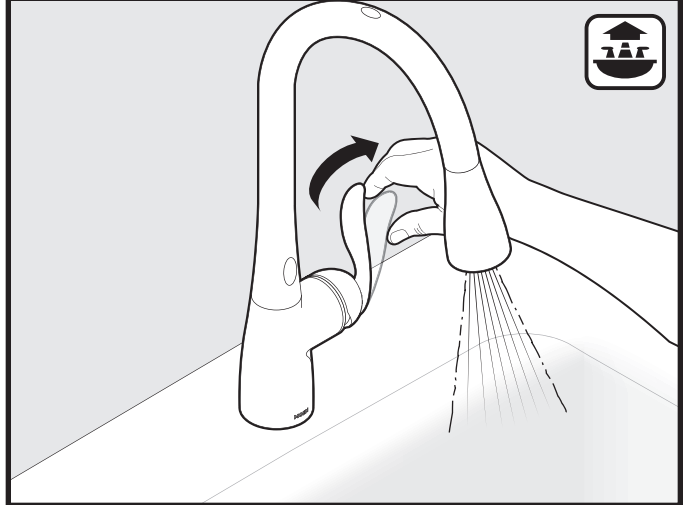
Check to ensure ready sensor is working properly. Place hand in front of ready sensor to test that water will run.

Verifique que el sensor listo esté funcionando correctamente. Coloque la mano frente al sensor listo para verificar que el agua corra.

S'assurer que le détecteur de présence fonctionne de manière appropriée. Placer la main devant le détecteur de présence pour vérifier si le robinet fait couler l'eau.

23

Handle Check
Verificación del monomando
Vérification de la poignée

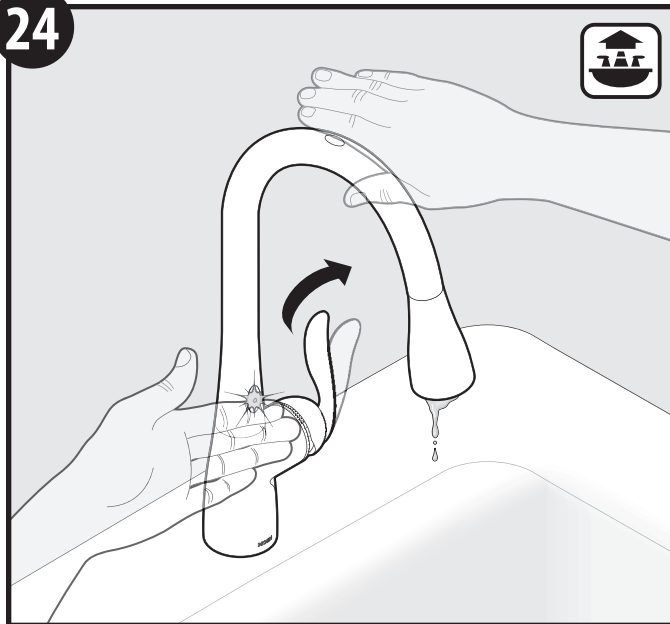


Check to ensure handle is working properly. Turn on water with handle to test that water will run. Turn handle off.

Verifique para asegurarse de que el monomando funciona correctamente. Abra el agua con el monomando para ver si fluye. Cierre el monomando.

S'assurer que la poignée fonctionne correctement. Ouvrir le robinet en utilisant la poignée pour vérifier que l'eau coule du robinet. Fermer le robinet en utilisant la poignée.

24



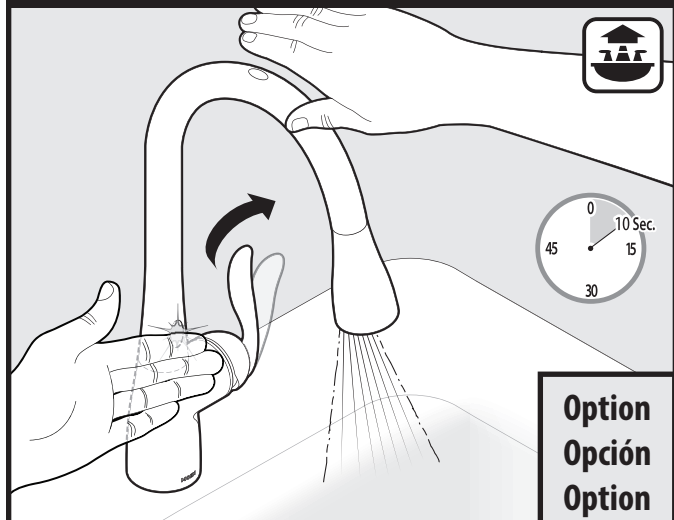
If water does not flow properly during steps 21 - 23, see trouble shooting section on page 18.

Si el agua no fluye correctamente durante los pasos 21 - 23, consulte la sección de resolución de problemas en la página 18.

Si l'eau ne coule pas correctement durant les étapes 21 à 23, consulter la section Résolution de problèmes à la page 18.

Sensor Options / Opciones de los sensores / Options de capteur

Disable Both Sensors Desactivar ambos sensores Désactivation des deux détecteurs



To disable both sensors: Turn on water with handle. Hold hands directly over both sensors for ten seconds. The Ready sensor light will flash once after 5 seconds. Continue holding hands over both sensors until the Ready sensor light flashes twice. Both sensors are now deactivated. Turn handle off.

To enable both sensors: Turn water on with handle. Hold hands directly over both sensors for ten seconds. The Ready sensor light will flash twice signaling the sensors have been enabled. Turn handle off.

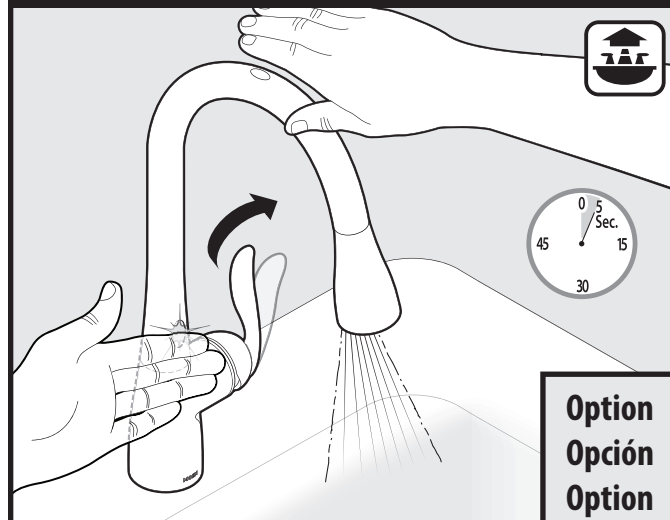
Para desactivar ambos sensores: Abra el agua con el monomando. Mantenga las manos directamente sobre ambos sensores durante diez segundos. La luz del sensor listo parpadeará una vez después de 5 segundos. Continúe manteniendo las manos sobre ambos sensores hasta que la luz del sensor listo parpadee dos veces. Ambos sensores están ahora desactivados. Cierre el monomando.

Para activar ambos sensores: Abra el agua con el monomando. Mantenga las manos directamente sobre ambos sensores durante diez segundos. La luz del sensor listo parpadeará dos veces indicando que los sensores han sido activados. Cierre el monomando.

Pour désactiver les deux détecteurs : Ouvrir l'eau en utilisant la poignée. Tenir les mains directement au-dessus des deux détecteurs pendant 10 secondes. La lumière du détecteur de présence clignotera une (1) fois après cinq secondes. Garder les mains au-dessus des deux détecteurs jusqu'à ce que la lumière du détecteur de présence clignote une deuxième fois. Les deux détecteurs sont maintenant désactivés. Fermer le robinet en utilisant la poignée.

Pour réactiver les deux détecteurs : Ouvrir l'eau en utilisant la poignée. Tenir les mains directement au-dessus des deux détecteurs pendant 10 secondes. La lumière du détecteur de présence clignotera deux fois, signalant ainsi la réactivation des deux détecteurs. Fermer le robinet en utilisant la poignée.

Disable Ready Sensor Only Desactivar el sensor listo solamente Désactivation du détecteur de présence seulement



To disable Ready sensor only: Turn water on with handle. Hold hands directly over both sensors for five seconds. A light will flash once on Ready sensor, signaling that the Ready sensor is disabled. Turn off handle.

To enable Ready sensor only: Turn water on with handle. Hold hands directly over both sensors for five seconds. A light will flash once on Ready sensor, signaling that the Ready sensor is enabled. Turn off handle.

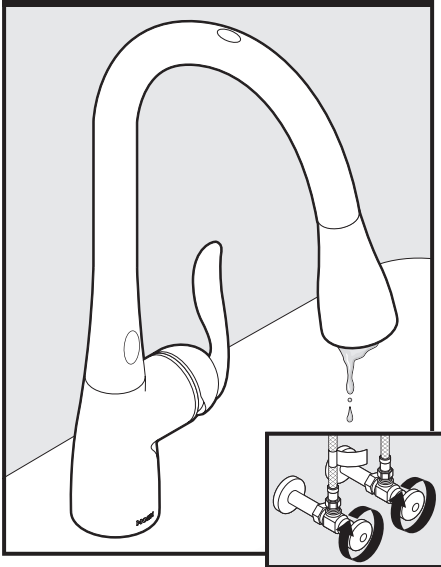
Para desactivar el sensor listo solamente: Abra el agua con el monomando. Mantenga las manos directamente sobre ambos sensores durante cinco segundos. Una luz parpadeará una vez sobre el sensor listo, señalando que el sensor listo está desactivado. Cierre el monomando.

Para activar el sensor listo solamente: Abra el agua con el monomando. Mantenga las manos directamente sobre ambos sensores durante cinco segundos. Una luz parpadeará una vez sobre el sensor listo, señalando que el sensor listo está activado. Cierre el monomando.

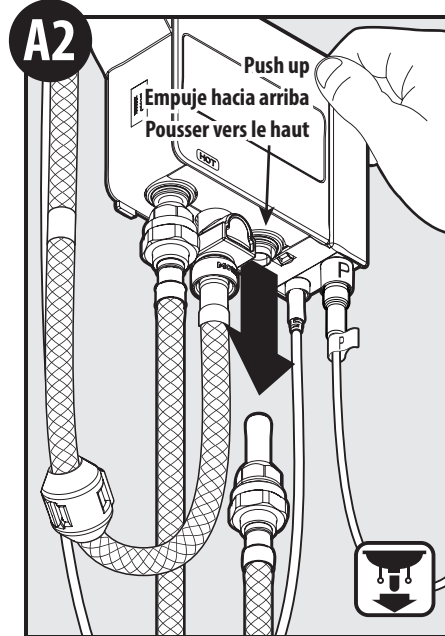
Pour désactiver le détecteur de présence seulement : Ouvrir l'eau en utilisant la poignée. Tenir les mains directement au-dessus des deux détecteurs pendant cinq secondes. Une lumière clignotera une (1) fois sur le détecteur de présence, signalant ainsi la désactivation du détecteur de présence. Fermer le robinet en utilisant la poignée.

Pour activer le détecteur de présence seulement : Ouvrir l'eau en utilisant la poignée. Tenir les mains directement au-dessus des deux détecteurs pendant cinq secondes. Une lumière clignotera une (1) fois sur le détecteur de présence, signalant ainsi l'activation du détecteur de présence. Fermer le robinet en utilisant la poignée.

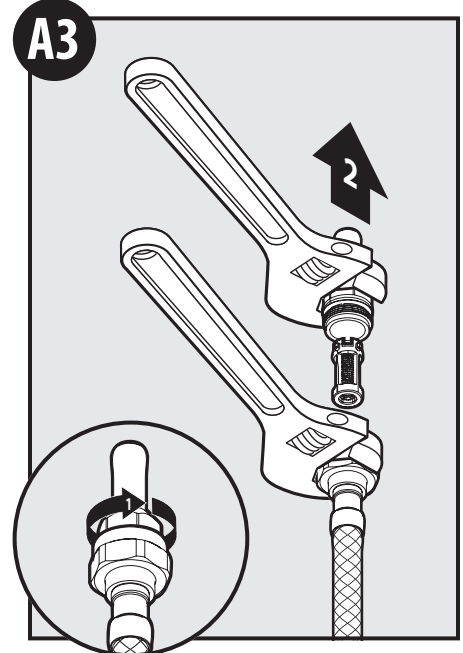
A1 Low Flow/Flujo bajo/Faible débit



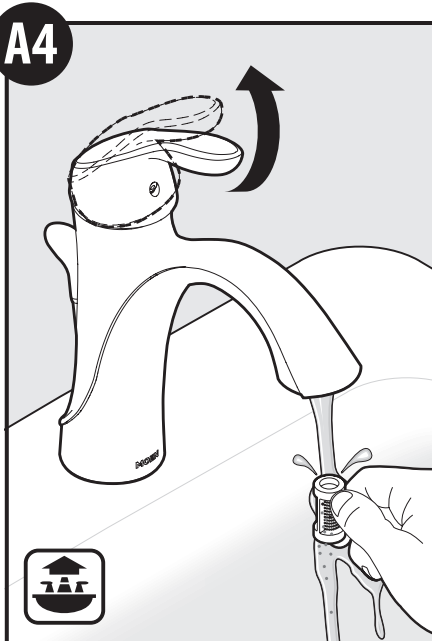
If low flow, turn off water at stops before cleaning filters.
Si el flujo es bajo, cierre el agua en los topes de cierre antes de limpiar los filtros.
Si le débit est faible, couper l'alimentation en eau aux robinets d'arrêt avant de nettoyer les filtres.



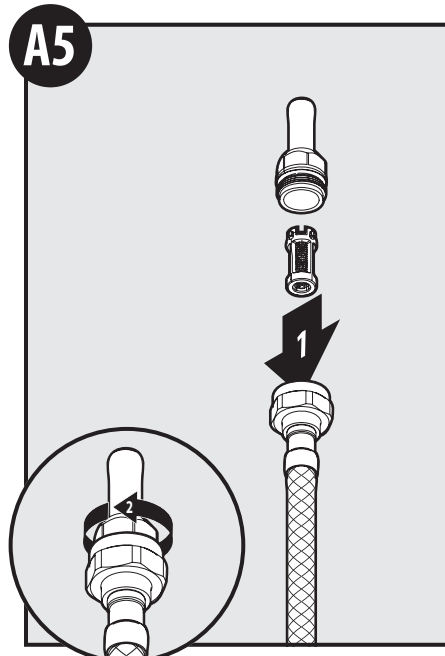
To remove in-line filter, push up on retaining ring and pull down on supply hose.
Para retirar el filtro en línea, empuje el anillo de retén hacia arriba y tire de la manguera de suministro hacia abajo.
Pour retirer le filtre intégré, pousser vers le haut l'anneau de retenue et tirer vers le bas le tuyau de sortie.



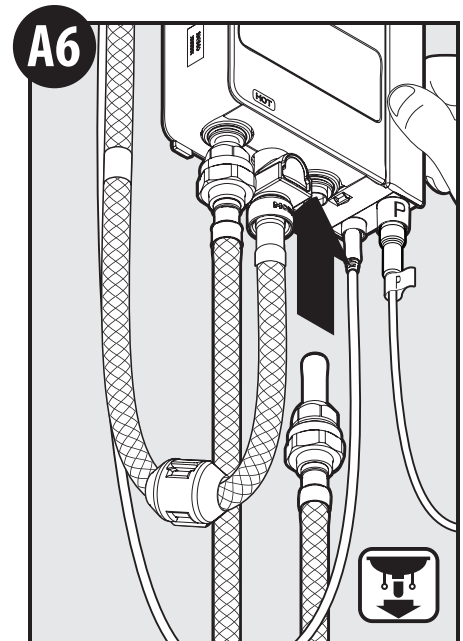
Hold hose with a wrench at top of filter connection. Unscrew with second wrench.
Sostenga la manguera con una llave en la parte superior de la conexión del filtro. Destornille con una segunda llave.
Maintenir le tuyau sur le dessus du raccord du filtre à l'aide d'une clé. Le dévisser avec la deuxième clé.



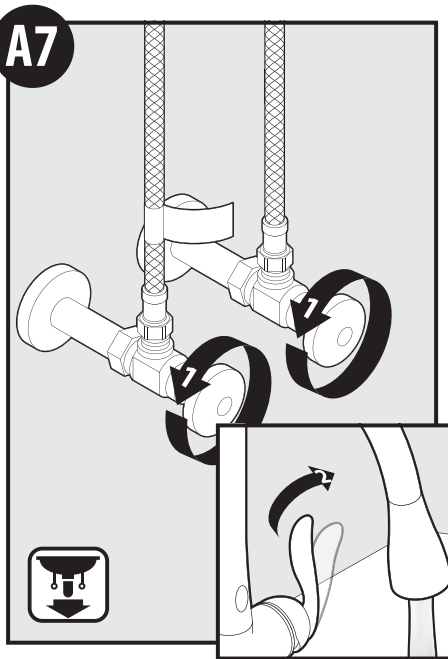
Rinse debris from filter screen.
Enjuague las impurezas de la malla del filtro.
Rincer le filtre pour enlever tous les débris.



Reassemble filter into housing and tighten using two wrenches.
Vuelva a armar el filtro en el bastidor y apriételo usando dos llaves.
Réinstaller le filtre dans le boîtier et serrer le tout à l'aide des deux clés.



Insert hose assembly into control box. Repeat steps A2-A6 with second supply hose. Go to step A7.
Inserte el conjunto de la manguera en la caja de control. Repita los pasos A2-A6 con la segunda manguera de suministro. Vaya al paso A7.
Insérer l'assemblage du tuyau dans le boîtier de contrôle. Reprendre les étapes A2 à A6 pour le deuxième tuyau d'alimentation. Passer à l'étape A7.



1. Turn on water at stops.
2. Test flow.

1. Abra el agua en los topes de cierre.
2. Pruebe el flujo.

1. Couper l'alimentation en eau aux robinets d'arrêt.
2. Tester le débit.

Cleaning Instructions

Spot Resist™ Stainless and Spot Resist™ Brushed Nickel Finishes:

Moen recommends cleaning the Spot Resist finish with a mild soap, rinsing thoroughly with warm water and drying with a clean, soft cloth. Never use cleaners containing abrasives (including abrasive sponges or steel wool), ammonia, bleach or sodium hypochlorite, organic solvents (e.g. alcohols) or other harsh chemicals (e.g. lime scale removers) to clean the Spot Resist finish, as they may damage the finish. Failure to comply with these cleaning instructions may void Moen's warranty.

Instrucciones para la limpieza

Acabados en níquel cepillado Spot Resist™ y acero inoxidable Spot Resist™:

Moen recomienda limpiar el acabado Spot Resist con un jabón suave, enjuagarlo cuidadosamente con agua tibia y secarlo con un paño limpio y suave. Nunca utilice limpiadores que contengan sustancias abrasivas (inclusive esponjas abrasivas o lana de acero), amoníaco, blanqueadores o hipoclorito sódico, solventes orgánicos (por ejemplo alcoholes) u otros productos químicos fuertes (por ejemplo removedores de calcio y sarro) para limpiar el acabado Spot Resist, ya que pueden dañarlo. La inobservancia de estas instrucciones de limpieza podría anular la garantía de Moen.

Directives de nettoyage

Fini inoxydable Spot Resist™ et fini nickel brossé Spot Resist™:

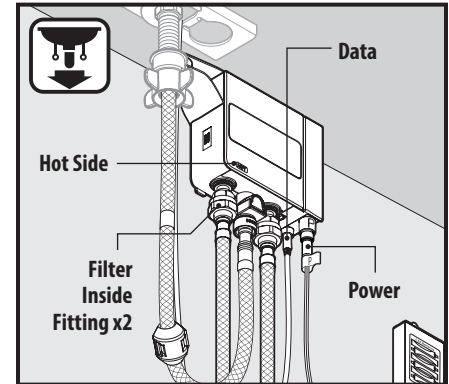
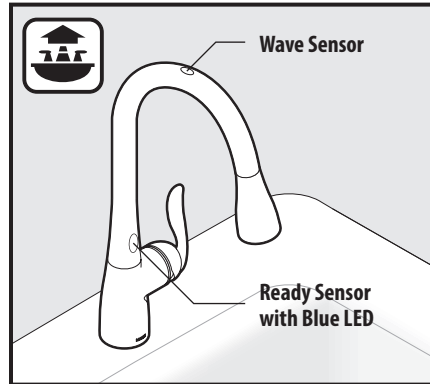
Moen recommande de nettoyer le fini Spot Resist avec du savon doux puis de rincer soigneusement à l'eau tiède avant d'essuyer avec un chiffon doux propre. Ne jamais utiliser de produits de nettoyage contenant des abrasifs (y compris éponges abrasives ou laine de verre), ammoniaque, eau de javel ou hypochlorite de sodium, solvants organiques (par ex. alcool) ou autres produits chimiques durs (par ex. produits pour enlever le tartre) pour nettoyer le fini Spot Resist car ils peuvent endommager le fini. Ne pas respecter ces instructions sur le nettoyage peut annuler la garantie de Moen.

Troubleshooting

If faucet does not appear to be functioning properly, repeat the faucet startup process

* **Startup process definition:** Disconnect the battery holder cable (T) and leave disconnected for 10 seconds. Reinsert battery holder cable (T) and ensure cable is pushed all the way into the control box (N) (Refer to step 18).

** Ensure that no people or objects are within 3 feet of the faucet before startup. These could interfere with the startup process. Wait 30 seconds for the faucet to complete the startup process.

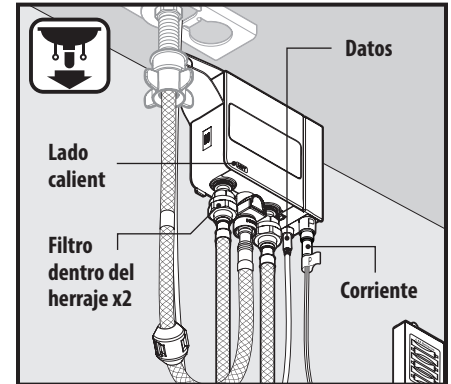
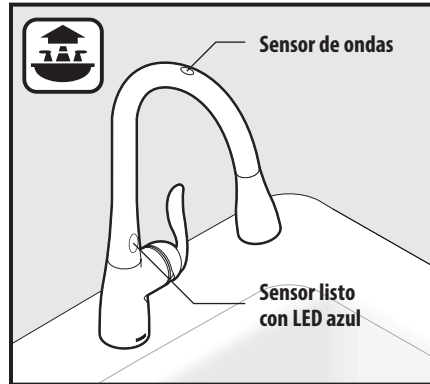


Symptom	Probable Cause(s)	Recommended Action(s)
Water does not flow and Blue LED on the front of the spout does <u>not</u> blink.	1. Data cable is not plugged into control box all the way.	Push data cable firmly into control box (Step 9) and repeat faucet startup process.*
	2. Power cable is not plugged into control box all the way.	Perform faucet startup process.*
	3. Batteries not installed properly.	Unplug battery holder cable. Install the batteries in proper orientation into the battery holder (Step 14). Repeat faucet startup process.*
	4. Batteries are dead in the battery holder.	Unplug battery holder cable. Replace batteries with new AA alkaline batteries (Step 14). Repeat faucet startup process.*
	5. If using AC adapter and electricity is out.	Temporarily use the battery holder supplied with the faucet.
	6. If using AC adapter and the wall switch for power outlet is OFF.	Turn the wall switch ON to ensure power at outlet. Clear area for proper startup.**
Water does not flow and Blue LED on the front of the spout does blink.	1. Water supplies are not turned ON.	Turn ON the water supplies (Step 16).
Low flow in HOT/COLD/BOTH. OR Only HOT or COLD flow.	1. HOT/COLD/BOTH water supplies are not turned ON.	Turn ON the water supplies (Step 16).
	2. Pinched or kinked hoses.	Make sure all hoses are not pinched or kinked.
	3. Clogged filters.	Clean both filters (See pages 16-17).
Sensors not functioning. OR Sensor range too short.	1. Protective labels were left on the sensors during faucet startup process.	Remove the labels from the sensors and repeat faucet startup process.*
	2. Sensors are deactivated.	Reactivate sensors (page 15).
	3. Person or object within 3 feet of faucet during faucet startup process.	Repeat faucet startup process.*
	4. Handle slightly open.	Close the handle fully.
Handle position for HOT and COLD water flow is reversed (COLD forward).	1. HOT and COLD hoses are installed in reversed order at wall stops.	Turn OFF supplies. Connect the HOT supply hose to the HOT stop and COLD supply hose to the COLD stop.
	2. HOT and COLD hoses are installed in reversed order at control box.	Turn OFF supplies. Connect the HOT supply hose to the HOT side of the control box and COLD supply hose to the COLD side of the control box (see step A2 for hose removal).
Water keeps flowing and does not turn off.	1. Battery holder cable unplugged while faucet running.	Unplug the battery holder cable fully and perform faucet startup process.*
	2. Data cable unplugged while faucet running.	Plug the data cable and perform faucet startup process.*
	3. Handle in open position.	Close the handle.
Slow blinking Blue LED on front of spout.	1. Low battery voltage.	Replace batteries with new AA alkaline batteries (Step 14).
Fast blinking Blue LED on front of spout.	1. Dead batteries.	Replace batteries with new AA alkaline batteries (Step 14).
	2. Rechargeable batteries being used.	Replace with and <u>only</u> use AA alkaline batteries for proper faucet functionality (Step 14).

Resolución de Problemas

Si la mezcladora no parece estar funcionando correctamente, repita el proceso de puesta en marcha de la mezcladora.

- * **Definición de proceso de puesta en marcha:**
Desconecte el cable del soporte para pilas (T) y déjelo desconectado durante 10 segundos. Reinserte el cable del soporte para pilas (T) y asegúrese de que esté bien empujado dentro de la caja de control (N) (Vea el paso 18).
- ** Asegúrese de que no haya ninguna persona u objeto a menos de 3 pies (91 cm) de la mezcladora antes de la puesta en marcha. Estos podrían interferir con el proceso de puesta en marcha. Espere 30 segundos a que la mezcladora complete el proceso de puesta en marcha.



Síntoma	Probable Cause(s)	Recommended Action(s)
El agua no fluye y la LED azul en el frente del surtidor <u>no</u> parpadea.	1. El cable de datos no está bien enchufado en la caja de control.	Empuje el cable de datos con firmeza dentro de la caja de control (Paso 9) y repita el proceso de puesta en marcha de la mezcladora.*
	2. El cable de corriente no está completamente enchufado en la caja de control.	Efectúe el proceso de puesta en marcha.*
	3. Las pilas no están correctamente instaladas.	Desenchufe el cable del soporte para pilas. Instale las pilas en la orientación correcta en el soporte para pilas (Paso 14). Repita el proceso de puesta en marcha de la mezcladora.*
	4. Las pilas en el soporte para pilas están agotadas.	Desenchufe el cable del soporte para pilas. Reemplace las pilas con pilas alcalinas AA nuevas (Paso 14). Repita el proceso de puesta en marcha de la mezcladora.**
	5. Si está usando el adaptador de CA y hay corte de electricidad.	Temporariamente utilice el soporte para pilas provisto con la mezcladora.
	6. Si está usando el adaptador de CA y el interruptor de pared del tomacorriente está APAGADO.	Encienda el interruptor de pared para asegurar la corriente en el toma. Deje la zona para una puesta en marcha correcta.**
El agua no fluye y la LED azul en el frente del surtidor <u>sí</u> parpadea.	1. Los suministros de agua no están abiertos.	Abra los suministros de agua (Paso 16).
Flujo bajo en FRÍO/CALIENTE/AMBOS. O Sólo flujo FRÍO o CALIENTE.	1. El suministro de agua FRÍA/CALIENTE/AMBOS no está(n) abierto(s).	Abra los suministros de agua (Paso 16).
	2. Mangueras apretadas o dobladas.	Asegúrese de que ninguna manguera esté apretada ni doblada.
	3. Filtros obstruidos.	Limpie ambos filtros (Vea las páginas 16-17).
Los sensores no funcionan. O El rango del sensor es demasiado corto.	1. Se dejaron las etiquetas protectoras sobre los sensores durante el proceso de puesta en marcha de la mezcladora.	Retire las etiquetas de los sensores y repita el proceso de puesta en marcha de la mezcladora.*
	2. Los sensores están desactivados.	Reactive los sensores (página 15).
	3. Persona u objeto a menos de 3 pies (91 cm) de la mezcladora durante el proceso de puesta en marcha de la mezcladora.	Repita el proceso de puesta en marcha de la mezcladora.*
	4. Monomando levemente abierto.	Cierre bien el monomando.
Las posiciones del agua FRÍA y CALIENTE en el monomando están invertidas (agua FRÍA hacia adelante).	1. Las mangueras FRÍA y CALIENTE están instaladas en orden inverso en los toques de pared.	CIERRE los suministros. Conecte la manguera del suministro FRÍO en el tope FRÍO y la manguera del suministro CALIENTE en el tope CALIENTE.
	2. Las mangueras FRÍA y CALIENTE están instaladas en orden inverso en la caja de control.	CIERRE los suministros. Conecte la manguera del suministro FRÍO en el lado FRÍO de la caja de control y la manguera del suministro CALIENTE en el lado CALIENTE de la caja de control (Vea el paso A2 para retirar las mangueras).
El agua continúa fluyendo y no se cierra.	1. El cable del soporte para pilas está desenchufado mientras funciona la mezcladora.	Desenchufe el cable del soporte para pilas por completo y lleve a cabo el proceso de puesta en marcha de la mezcladora.*
	2. El cable de datos está desenchufado mientras funciona la mezcladora.	Enchufe el cable de datos y lleve a cabo el proceso de puesta en marcha de la mezcladora.*
	3. El monomando está en posición abierto.	Cierre el monomando.

Síntoma	Probable Cause(s)	Recommended Action(s)
La LED azul del frente del surtidor parpadea lentamente.	1. Bajo voltaje en las pilas.	Reemplace las pilas con pilas alcalinas AA nuevas (Paso 14).
La LED azul del frente del surtidor parpadea rápidamente.	1. Pilas agotadas.	Reemplace las pilas con pilas alcalinas AA nuevas (Paso 14).
	2. Se están utilizando pilas recargables.	Reemplace las pilas y use <u>solamente</u> pilas alcalinas AA para que la mezcladora funcione correctamente (Paso 14).

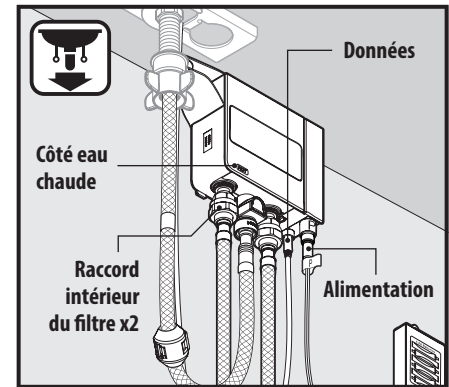
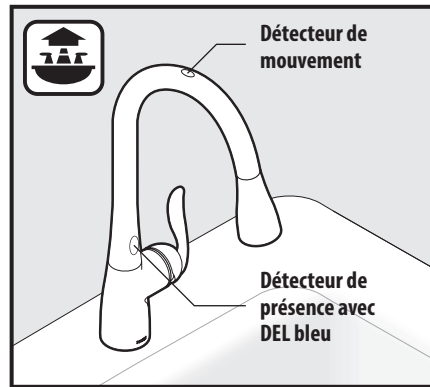
Résolution de problèmes

Si le robinet ne semble pas fonctionner correctement, recommencer le processus de démarrage du robinet.

* **Définition du processus de démarrage :**

Débrancher le câble du porte-piles (T) et le laisser débranché pendant dix (10) secondes. Réinsérer le câble du porte-piles (T) et vous assurer de bien l'insérer dans le boîtier de contrôle (N) (voir l'étape 18).

** Vous assurer que personne ni aucun objet ne se trouve à moins de un (1) mètre (3 pi) du robinet avant d'amorcer le processus de démarrage. Ils pourraient interférer avec le processus de démarrage. Attendre 30 secondes après l'exécution du processus de démarrage avant de faire fonctionner le robinet.



Symptôme	Cause(s) probable(s)	Mesure(s) recommandée(s)
L'eau ne coule pas et le DEL bleu sur le devant du bec ne clignote pas.	1. Le câble de données n'est pas bien branché dans le boîtier de contrôle.	Pousser fermement sur le câble de données pour bien l'insérer dans le boîtier de contrôle (étape 9) et reprendre le processus de démarrage du robinet*.
	2. Le câble d'alimentation électrique n'est pas parfaitement branché dans le boîtier de contrôle.	Effectuer un processus de démarrage du robinet*.
	3. Les piles ne sont pas placées correctement.	Débrancher le câble du porte-piles. Installer les piles dans le bon sens dans le porte-piles (étape 14). Recommencer le processus de démarrage du robinet*.
	4. Les piles du porte-piles sont épuisées.	Débrancher le câble du porte-piles. Remplacer les piles par de nouvelles piles AA alcalines (étape 14). Reprendre le processus de démarrage du robinet*.
	5. Si un adaptateur CA est utilisé et qu'il y a une panne d'électricité :	Utiliser temporairement le porte-piles fourni avec le robinet.
	6. Si un adaptateur CA est utilisé et que l'interrupteur mural est FERMÉ :	Ouvrir l'interrupteur mural pour vous assurer que la prise est bien alimentée. Libérer la zone entourant le robinet pour assurer un démarrage approprié**.
L'eau ne coule pas et le DEL bleu sur le devant du bec clignote.	1. Les conduites d'alimentation en eau ne sont pas ouvertes.	Ouvrir les robinets d'alimentation en eau (étape 16).
Faible débit dans l'eau CHAUDE/FROIDE/LES DEUX. OU Seulement un débit d'eau CHAUDE ou FROIDE.	1. Les conduites d'alimentation en eau CHAUDE/FROIDE/LES DEUX ne sont pas ouvertes.	Ouvrir les robinets d'alimentation en eau (étape 16).
	2. Tuyaux pliés ou tordus.	Vous assurer qu'aucun tuyau n'est plié, coincé ou tordu.
	3. Les filtres sont bouchés.	Nettoyer les deux filtres (voir les pages 16 et 17).
Les détecteurs ne fonctionnent pas. OU La portée du détecteur est insuffisante.	1. Les étiquettes protectrices ont été laissées sur les détecteurs durant le processus de démarrage du robinet.	Enlever les étiquettes des détecteurs et recommencer le processus de démarrage du robinet*.
	2. Les détecteurs sont désactivés.	Réactiver les détecteurs (page 15).
	3. Une personne ou un objet était situé(e) à moins de un (1) mètre (3 pi) du robinet durant le processus de démarrage du robinet.	Recommencer le processus de démarrage du robinet*.
	4. La poignée est légèrement ouverte.	Fermer la poignée complètement.

Symptôme	Cause(s) probable(s)	Mesure(s) recommandée(s)
Les positions de la poignée liées au débit d'eau CHAUDE et à celui d'eau FROIDE sont inversées (FROIDE vers l'avant).	1. Les tuyaux d'eau CHAUDE et FROIDE ont été inversés aux robinets d'arrêt muraux lors de l'installation.	Fermer les conduites d'alimentation en eau. Raccorder le tuyau d'alimentation d'eau CHAUDE au robinet d'arrêt d'eau CHAUDE et le tuyau d'alimentation d'eau FROIDE au robinet d'arrêt d'eau FROIDE.
	2. Les tuyaux d'eau CHAUDE et FROIDE ont été inversés lors de leur raccord au boîtier de contrôle.	Fermer les conduites d'alimentation en eau. Raccorder le tuyau d'alimentation d'eau CHAUDE au côté « eau CHAUDE » du boîtier de contrôle et le tuyau d'alimentation d'eau FROIDE au côté « eau FROIDE » du boîtier de contrôle (voir l'étape A2 pour savoir comment retirer les tuyaux).
L'eau continue à couler et ne s'arrête pas.	1. Le câble du porte-piles a été débranché alors que le robinet était ouvert.	Débrancher complètement le câble du porte-piles et effectuer le processus de démarrage du robinet*.
	2. Le câble de données a été débranché alors que le robinet était ouvert.	Brancher le câble de données et effectuer le processus de démarrage du robinet*.
	3. La poignée est en position ouverte.	Fermer la poignée.
Le DEL bleu clignote lentement sur le devant du bec.	1. La tension des piles est faible.	Remplacer les piles par de nouvelles piles AA alcalines (étape 14).
Le DEL bleu clignote rapidement sur le devant du bec.	1. Piles épuisées.	Remplacer les piles par de nouvelles piles AA alcalines (étape 14).
	2. Des piles rechargeables ont été utilisées.	Ne remplacer les piles épuisées que par des piles AA alcalines pour assurer le bon fonctionnement du robinet (étape 14).

Note: This equipment has been tested and found to comply with the limits for a Class B digital device, pursuant to part 15 of the FCC Rules. These limits are designed to provide reasonable protection against harmful interference in a residential installation. This equipment generates, uses and can radiate radio frequency energy and, if not installed and used in accordance with the instructions, may cause harmful interference to radio communications. However, there is no guarantee that interference will not occur in a particular installation. If this equipment does cause harmful interference to radio or television reception, which can be determined by turning the equipment off and on, the user is encouraged to try to correct the interference by one or more of the following measures:

- Reorient or relocate the receiving antenna.
- Increase the separation between the equipment and receiver.
- Connect the equipment into an outlet on a circuit different from that to which the receiver is connected.
- Consult the dealer or an experienced radio/TV technician for help.

Changes or modifications not expressly approved by Moen Incorporated could void the user's authority to operate the equipment.

Nota: Este equipo ha sido probado y cumple con los límites para un dispositivo digital Clase B, conforme al apartado 15 de las Reglas de la FCC. Dichos límites han sido designados para proveer protección razonable contra interferencias dañinas en una instalación residencial. Este equipo genera, usa y puede irradiar energía de radio frecuencia y, si no es instalado y usado de acuerdo con las instrucciones, puede causar interferencias dañinas en las radio comunicaciones. Sin embargo, no existe garantía de que no ocurrirá interferencia en una instalación en particular. Si este equipo causa interferencia dañina con la recepción de radio o televisión, que puede ser determinada encendiendo y apagando el equipo, se sugiere que el usuario trate de corregir dicha interferencia por medio de una o más de las siguientes medidas:

- Reoriente o cambie de lugar la antena de recepción.
- Aumente la separación entre el equipo y el receptor.
- Conecte el equipo en un enchufe de un circuito diferente de aquel al que está conectado el receptor.
- Consulte al concesionario o a un técnico de radio/TV con experiencia.

Los cambios o modificaciones no aprobados expresamente por Moen Incorporated pueden invalidar la autoridad del usuario para operar el equipo.

Remarque : Cet équipement a été testé et s'est avéré se conformer aux limites d'un dispositif numérique de catégorie B, en vertu de la partie 15 du Règlement de la Commission fédérale des communications. Ces limites sont conçues pour offrir une protection raisonnable contre les interférences nuisibles dans une installation résidentielle. Cet équipement produit, utilise et peut irradier de l'énergie radiofréquence, et s'il n'est pas installé et utilisé conformément aux instructions, il peut causer des interférences nuisibles pour les communications radio. Cependant, il n'est pas garanti qu'il n'y aura pas d'interférence dans une installation en particulier. Si cet équipement cause des interférences nuisibles à la réception radio ou télévisuelle, ce qui peut être déterminé en fermant et en ouvrant l'équipement, l'utilisateur est encouragé à essayer de corriger l'interférence en utilisant une ou plusieurs des mesures suivantes :

- Réorienter ou déplacer l'antenne de réception.
- Accroître la distance entre l'équipement et le récepteur.
- Brancher l'équipement dans une prise sur un circuit différent de celui auquel le récepteur est branché.
- Consulter le détaillant ou un radiotechnicien/technicien télé pour obtenir de l'aide.

Les changements ou les modifications non approuvés expressément par Moen inc. pourront annuler l'autorisation de l'utilisateur d'utiliser l'équipement.

Moen Limited Lifetime Warranty

Moen le otorga Garantía limitada de por vida

Garantie à vie limitée de Moen

MotionSense™ System Limited Warranty

1. Identity and Types of Warranty Holders

- "Original Consumer Purchaser" means the owner-of-record of a single-family residential owner-occupied dwelling in which the Product is initially installed (or, if installed by a builder/contractor/owner, the owner-of-record to whom the builder/contractor/owner first transfers the single-family dwelling), but only so long as such Purchaser owns the single-family dwelling where the Product was installed, and subject to the additional restrictions stated below.
- All others who do not fit within the definition of "Original Consumer Purchaser," but who have purchased the Product, are considered an "Original Commercial Purchaser," but only so long as such Purchaser owns the premises where the Product was installed, and subject to the additional restrictions stated below.

What is Covered by This Limited Warranty, and the Applicable Warranty Periods

Moen ("Seller") warrants that the MotionSense™ System ("the Product") will be free from defects in materials and manufacturing workmanship. Moen warrants that the faucet will be leak-free and drip-free under normal use, and that the Product's control box (which houses the hydraulic system) and finish will be free from defects in material and manufacturing workmanship for: (1) the lifetime of the Original Consumer Purchaser; or (2) five years from the date of purchase for the Original Commercial Purchaser (but only so long as the Original Consumer/Commercial Purchaser continues to own the dwelling or premises). The warranty on all other components of the Product, including but not limited to the electronics box, spout and lenses, runs for: (1) five years from the date of purchase for an Original Consumer Purchaser; or (2) one year from date of purchase for an Original Commercial Purchaser (but only so long as the Original Consumer/Commercial Purchaser continues to own the dwelling or premises). This Limited Warranty may not be transferred to subsequent owners of the dwelling or premises, or to any other person.

What This Limited Warranty Does Not Cover

This Limited Warranty covers only those workmanship and material non-conformities specified above, and does cover non-conformities or damages arising from any other cause, including without limitation, defects or damage due to the use of other than genuine Moen parts, due to installation error, product abuse, or product misuse or due to the use of cleaners containing abrasives, alcohol or other organic solvents.

Buyer's Sole And Exclusive Remedy Under This Limited Warranty

In the event of a non-conformity in workmanship or materials in one or more components of the Product, Seller's sole obligation is, at its sole option, to repair or replace any non-conforming component, or refund the Product's purchase price. This is the warranty holder's sole and exclusive remedy for the Product under this Limited Warranty. By way of example but not limitation, the following costs and expenses are not covered by this Limited Warranty: (i) labor costs for the removal, reinstallation, or refinishing of the Product, or non conforming part thereof (or of building materials which must be removed, reinstalled or refinished in order to repair or replace the non-conforming Product); (ii) shipping and freight expenses required to return Product to Seller. Repaired or replaced components are individually warranted only under the same terms and for the remaining balance of the Limited Warranty period applicable to that component(s) which is/are repaired or replaced.

DISCLAIMER OF WARRANTIES

THE FOREGOING LIMITED WARRANTY IS IN LIEU OF AND EXCLUDES ALL OTHER WARRANTIES NOT EXPRESSLY SET FORTH HEREIN, WHETHER EXPRESS OR IMPLIED, BY OPERATION OF LAW OR OTHERWISE, INCLUDING BUT NOT LIMITED TO ANY IMPLIED WARRANTIES OF MERCHANTABILITY OR FITNESS FOR A PARTICULAR PURPOSE. TO THE EXTENT THAT ANY IMPLIED WARRANTIES MAY NONETHELESS EXIST BY OPERATION OF LAW, ANY SUCH WARRANTIES ARE LIMITED TO THE DURATION PROVIDED BY THAT LAW. SOME STATES/PROVINCES DO NOT ALLOW LIMITATIONS ON HOW LONG AN IMPLIED WARRANTY LASTS, SO THE ABOVE LIMITATIONS MAY NOT APPLY TO YOU.

LIMITATION OF LIABILITY

SELLER'S SOLE LIABILITY UNDER THIS LIMITED WARRANTY SHALL BE REPLACEMENT OR REPAIR, OR REFUND OF THE PURCHASE PRICE AS SET FORTH ABOVE. IN NO EVENT, WILL SELLER BE LIABLE FOR INCIDENTAL, CONSEQUENTIAL, INDIRECT, SPECIAL, OR PUNITIVE DAMAGES INCLUDING, BUT NOT LIMITED TO, LABOR, REMOVAL, REINSTALLATION, REFINISHING, LOSS OF USE OF THE PRODUCT, LOSS OF PROFITS, LOSS OF REVENUE, LOST GOODWILL, CLAIMS OF EMOTIONAL DISTRESS, OR CLAIMS OF WARRANTY HOLDERS' CUSTOMERS, WHETHER BASED ON CONTRACT, WARRANTY, TORT (INCLUDING, BUT NOT LIMITED TO, STRICT LIABILITY OR NEGLIGENCE) OR OTHERWISE, EVEN IF ADVISED OF THE POSSIBILITY OF SUCH DAMAGES. SOME STATES DO NOT ALLOW THE EXCLUSION OR LIMITATION OF INCIDENTAL OR CONSEQUENTIAL DAMAGES, SO THE ABOVE LIMITATION OR EXCLUSION MAY NOT APPLY TO YOU. THIS LIMITED WARRANTY GIVES YOU SPECIFIC LEGAL RIGHTS AND YOU MAY ALSO HAVE OTHER RIGHTS WHICH VARY FROM STATE TO STATE, AND PROVINCE TO PROVINCE. EVEN IF THIS LIMITED WARRANTY IS DEEMED TO HAVE FAILED OF ITS ESSENTIAL PURPOSE, IN NO EVENT WILL SELLER'S ENTIRE LIABILITY EXCEED THE PURCHASE PRICE OF THE PRODUCT WARRANTED HEREUNDER, OR THE NON-CONFORMING PORTION THEREOF, WHICHEVER IS THE LESSER AMOUNT.

Warranty Claims

To initiate a claim, call Moen at 800-289-6636 (800-465-6130 in Canada; 01-800-718-4345 in Mexico), or write Moen at the address on the reverse side. Proof of purchase is required.

Garantía limitada del Sistema MotionSense™**1. Identidad y tipos de titulares de garantía**

- i. "Consumidor Comprador Original" significa el propietario registrado de un inmueble residencial unifamiliar ocupado por su dueño en el que el Producto es instalado inicialmente (o, en el caso en que sea instalado por un constructor/contratista/propietario, propietario registrado al que dicho constructor/contratista/propietario transfiera por primera vez el inmueble unifamiliar), pero sólo mientras dicho Comprador sea propietario del inmueble unifamiliar en el que fue instalado el Producto, y sujeto a las restricciones adicionales establecidas a continuación.
- ii. Toda otra persona que no se ajuste a la definición de "Consumidor Comprador Original," pero que haya adquirido el Producto será considerada "Comprador Comercial Original" pero sólo en tanto dicho Comprador sea propietario de las instalaciones en las que fue instalado el Producto, y sujeto a las restricciones adicionales establecidas a continuación.

Qué cubre esta Garantía Limitada, y períodos de garantía aplicables

Moen ("el Vendedor") garantiza que el Sistema MotionSense™ ("el Producto") está libre de defectos de materiales y fabricación. Moen garantiza que la mezcladora estará libre de fugas o goteos en condiciones de uso normal, y que la caja de control del Producto (que aloja el sistema hidráulico) y el acabado estarán libres de defectos de materiales y fabricación durante: (1) la duración de la vida del Consumidor Comprador Original; o (2) cinco años desde la fecha de compra para el Comprador Comercial Original (siempre y cuando el Consumidor/Comprador Comercial Original continúe siendo propietario del inmueble o las instalaciones). La garantía sobre todos los otros componentes del Producto, incluyendo, en forma enunciativa y no limitativa, la caja de electrónica, el surtidor y las lentes, estará vigente durante: (1) cinco años desde la fecha de compra para el Consumidor Comprador Original; o (2) un año desde la fecha de compra para el Comprador Comercial Original (siempre y cuando el Consumidor/Comprador Comercial Original continúe siendo propietario del inmueble o las instalaciones). Esta Garantía Limitada no puede ser transferida a propietarios subsiguientes del inmueble o de las instalaciones, o a ninguna otra persona.

Qué no cubre esta Garantía Limitada

Esta Garantía Limitada cubre solamente los defectos de materiales y fabricación especificados más arriba, y no cubre defectos o daños que surjan de cualquier otra causa, incluyendo, en forma enunciativa y no limitativa, defectos o daños debidos al uso de piezas que no sean piezas Moen genuinas, errores de instalación, abuso o uso incorrecto del producto, o el uso de limpiadores que contengan abrasivos, alcohol u otros solventes orgánicos.

Recurso único y exclusivo del comprador bajo esta Garantía Limitada

En el caso de un defecto de fabricación o materiales en uno o más componentes del Producto, la única obligación del Vendedor, a su elección, es reparar o reemplazar cualquier componente defectuoso o reembolsar el precio de compra del Producto. Esto constituye el único y exclusivo recurso del comprador para el Producto bajo esta Garantía Limitada. Como ejemplo en forma enunciativa y no limitativa, los siguientes costos y expensas no están cubiertos por esta Garantía Limitada: (i) costos de mano de obra para retirar, reinstalar o re-acabado del Producto o de la pieza defectuosa del mismo (o de los materiales de construcción que deban ser removidos, reinstalados o re-acabados para reparar o reemplazar el Producto defectuoso); (ii) gastos de envío requeridos para devolver el Producto al Vendedor. Los componentes reparados o reemplazados son garantizados individualmente sólo bajo los mismos términos y por el tiempo restante del período de la Garantía Limitada aplicable a dicho(s) componente(s) reparado(s) o reemplazado(s).

RESTRICCIÓN DE GARANTÍAS

LA ANTERIOR GARANTÍA LIMITADA SUSTITUYE Y EXCLUYE CUALQUIER OTRA GARANTÍA NO EXPRESAMENTE EXPUESTA AQUÍ, EXPRESA O IMPLÍCITAMENTE, CONFORME A DERECHO O DE OTRO MODO, INCLUSIVE PERO NO LIMITADA A CUALQUIER GARANTÍA IMPLÍCITA DE COMERCIABILIDAD O APTITUD PARA UN PROPÓSITO EN PARTICULAR. EN LA MEDIDA EN QUE CUALQUIER GARANTÍA IMPLÍCITA PUEDA SIN EMBARGO EXISTIR CONFORME A DERECHO, CUALQUIER GARANTÍA DE ESE TIPO ESTARÁ LIMITADA A LA DURACIÓN PROVISTA POR DICHA LEY. ALGUNOS ESTADOS/PROVINCIAS NO PERMITEN LIMITACIONES RESPECTO DE LA DURACIÓN DE UNA GARANTÍA IMPLÍCITA, DE MODO QUE LAS LIMITACIONES QUE PRECEDEN PUEDEN NO SER APLICABLES EN SU CASO.

LIMITACIÓN DE RESPONSABILIDAD

LA ÚNICA RESPONSABILIDAD DEL VENDEDOR BAJO ESTA GARANTÍA LIMITADA SERÁ REEMPLAZAR / REPARAR O REEMBOLSAR EL PRECIO DE COMPRA COMO SE ESTABLECE ARRIBA. EL VENDEDOR NO SERÁ RESPONSABLE EN NINGÚN CASO POR DAÑOS INCIDENTALES, EMERGENTES, INDIRECTOS, ESPECIALES, O PUNITIVOS, INCLUYENDO, EN FORMA ENUNCIATIVA Y NO LIMITATIVA, MANO DE OBRA, REMOCIÓN, REINSTALACIÓN, RE-ACABADO, PÉRDIDA DE USO DEL PRODUCTO, PÉRDIDA DE BENEFICIOS, PÉRDIDA DE GANANCIA, PÉRDIDA DE PLUSVALÍA, RECLAMOS DE SUFRIMIENTO EMOCIONAL, O RECLAMOS DE CLIENTES DEL TITULAR DE LA GARANTÍA, PERJUICIOS (INCLUYENDO, EN FORMA ENUNCIATIVA Y NO LIMITATIVA, RESPONSABILIDAD O NEGLIGENCIA ESTRUCTAS) U OTROS, AUN EN CASO DE HABER SIDO ADVERTIDOS DE LA POSIBILIDAD DE DICHA DAÑOS. ALGUNOS ESTADOS NO PERMITEN LA EXCLUSIÓN O LIMITACIÓN DE DAÑOS INCIDENTALES O EMERGENTES, DE MODO QUE LA LIMITACIÓN O EXCLUSIÓN QUE PRECEDE PUEDE NO SER APLICABLE EN SU CASO. ESTA GARANTÍA LIMITADA LE OTORGA DERECHOS LEGALES ESPECÍFICOS Y PUEDE QUE TENGA OTROS DERECHOS QUE VARIAN DE UN ESTADO A OTRO Y DE UNA PROVINCIA A OTRA. AUN EN EL CASO EN QUE SE CONSIDERE QUE ESTA GARANTÍA LIMITADA NO CUMPLE CON SU PROPÓSITO ESENCIAL, EN NINGÚN CASO LA RESPONSABILIDAD COMPLETA DEL VENDEDOR EXCEDERÁ EL PRECIO DE VENTA DEL PRODUCTO GARANTIZADO EN LA PRESENTE, O LA PIEZA DEFECTUOSA DEL MISMO, CUALQUIERA SEA EL MONTO MENOR.

Reclamos de Garantía

Para iniciar un reclamo, llame a Moen al 800-289-6636 (800-465-6130 en Canadá; 01-800-718-4345 en México), o escriba a Moen a la dirección que figura al dorso. Se requiere comprobante de compra.

Garantie limitée du système MotionSense^{MC}

1. Identité et types des titulaires visés par la garantie

- i. « L'Acheteur consommateur initial » signifie le propriétaire inscrit d'une habitation unifamiliale occupée par le propriétaire et où le Produit est installé à l'origine (ou, si installé par un entrepreneur/ constructeur/propriétaire, le propriétaire inscrit à qui le constructeur/entrepreneur propriétaire transfère d'abord l'habitation unifamiliale), mais seulement pour la durée pendant laquelle un tel acheteur possède l'habitation unifamiliale où le produit est installé, et conformément aux restrictions additionnelles indiquées ci-dessous.
- ii. Toute autre personne non conforme à ladite définition d'un « Acheteur consommateur initial », et ayant acheté le Produit, est considérée comme un « Acheteur commercial initial », mais seulement pendant la période où l'acheteur est propriétaire de l'habitation où le Produit a été installé, et conformément aux restrictions additionnelles indiquées ci-dessous.

Ce qui est couvert par cette garantie limitée et les périodes de garantie applicables

Moen (le « Vendeur ») garantit que le système MotionSense^{MC} ne présentera aucun défaut de matériaux ni de fabrication. Moen garantit que le robinet sera libre de toute fuite ou d'égouttement pendant son usage normal et que le boîtier de contrôle du Produit (qui contient le système hydraulique) et le fini ne présenteront aucun défaut de matériel et de main-d'œuvre en usine pour la durée indiquée ci-dessous : (1) Pendant toute la durée de vie de l'acheteur consommateur initial; ou (2) pendant cinq (5) ans à compter de la date d'achat dans le cas d'un Acheteur commercial initial (mais seulement tant que l'acheteur consommateur/commercial initial continuera d'être propriétaire de l'habitation ou des lieux). La garantie pour toutes les autres pièces du Produit, y compris, mais sans s'y limiter le boîtier électronique, le bec et les lentilles, sera d'une durée de : (1) cinq (5) ans à compter de la date d'achat d'un Acheteur consommateur initial ou de deux (2) ans à compter de la date d'achat dans le cas d'un Acheteur commercial initial (mais seulement tant que l'acheteur consommateur/commercial initial est propriétaire de l'habitation ou des lieux). Cette garantie limitée ne peut pas être transférée à des propriétaires ultérieurs de l'habitation ou des lieux ni à toute autre personne.

Ce que cette garantie ne couvre pas

Cette garantie limitée ne couvre que les défauts de conformité de fabrication et de matériaux indiqués ci-dessus, et ne couvre pas les problèmes de conformité ni les dommages pouvant découler de toute autre cause, y compris, mais sans s'y limiter, les défauts ou les dommages causés par l'utilisation de pièces autres que les pièces d'origine Moen, l'erreur d'installation, l'usage abusif ou incorrect du Produit ou tout dommage causé par l'utilisation de produits nettoyants contenant des agents abrasifs, de l'alcool ou tout autre solvant organique.

Recours unique et exclusif de l'acheteur en vertu de cette garantie limitée

En cas de défauts de conformité liés à la fabrication ou aux matériaux trouvés dans l'un ou plusieurs des composants du Produit, l'unique obligation du Vendeur consiste, à sa seule discrétion, à réparer ou à remplacer tout composant non conforme ou à rembourser à l'acheteur le prix d'achat du Produit. Il s'agit de l'unique recours exclusif du titulaire de la garantie du Produit en vertu de cette garantie limitée. Par exemple, sans s'y limiter, les coûts et frais suivants ne sont pas couverts par cette garantie limitée : (i) les coûts de main-d'œuvre liés au retrait, à la réinstallation ou à la refinition du Produit ou de l'un de ses composants (ou celui des matériaux de construction ayant dû être enlevés, réinstallés ou refinis afin d'effectuer la réparation ou de remplacer le Produit non conforme); (ii) les frais d'expédition ou de transport requis pour retourner le Produit au Vendeur. Les composants remplacés ou réparés ne sont individuellement garantis qu'en vertu des mêmes modalités et pour la durée restante de la période de garantie limitée, applicable à ce ou ces composants qui sont réparés ou remplacés.

STIPULATION D'EXONÉRATION DE GARANTIES

LA GARANTIE LIMITÉE DE LA PRÉSENTE REMPLACE ET EXCLUT TOUTE AUTRE GARANTIE NON INDIQUÉE EXPRESSÉMENT AUX PRÉSENTES, PEU IMPORTE QU'ELLE SOIT EXPLICITE OU IMPLICITE, PAR EFFET DE LA LOI OU AUTREMENT, Y COMPRIS, MAIS SANS S'Y LIMITER, TOUTE GARANTIE IMPLICITE DE QUALITÉ MARCHANDE OU D'ADÉQUATION À UN USAGE PARTICULIER. DANS LA MESURE OÙ TOUTE GARANTIE IMPLICITE PEUT TOUT DE MÊME EXISTER EN VERTU DE LA LOI, UNE TELLE GARANTIE EST LIMITÉE À LA DURÉE DÉTERMINÉE PAR CETTE LOI. CERTAINS ÉTATS OU PROVINCES N'AUTORISENT PAS LA LIMITATION DE DURÉE DE GARANTIES IMPLICITES, ALORS LES LIMITATIONS PRÉCITÉES PEUVENT NE PAS S'APPLIQUER À VOTRE CAS.

LIMITE DE RESPONSABILITÉ

LA SEULE RESPONSABILITÉ DU VENDEUR, EN VERTU DE CETTE GARANTIE, SE LIMITE AU REMPLACEMENT OU À LA RÉPARATION DU PRODUIT, OU AU REMBOURSEMENT DE SON PRIX D'ACHAT, COMME INDIQUÉ CI-DESSUS. EN AUCUN CAS, LE VENDEUR NE POURRA ÊTRE TENU RESPONSABLE DE DOMMAGES ACCIDENTELS, INDIRECTS, CONSÉCUTIFS, NI DE DOMMAGES-INTÉRÊTS SPÉCIAUX OU PUNITIFS, Y COMPRIS, MAIS SANS S'Y LIMITER, LES DOMMAGES LIÉS À LA FABRICATION, AU RETRAIT, À LA RÉINSTALLATION, À LA REFINITION, À LA PERTE D'UTILISATION DU PRODUIT, OU À UNE PERTE DE PROFIT, À LA PERTE D'UN REVENU, À LA PERTE D'UNE SURVALEUR, OU DE RÉCLAMATIONS POUR TROUBLES ÉMOTIONNELS SUBIS PAR LE TITULAIRE DE LA GARANTIE, OU PAR DES CLIENTS DE CELUI-CI, PEU IMPORTE QUE DE TELLES RÉCLAMATIONS S'APPUIENT SUR UN CONTRAT, UNE GARANTIE OU UN DÉLIT CIVIL (Y COMPRIS, MAIS SANS S'Y LIMITER, LA RESPONSABILITÉ STRICTE OU LA NÉGLIGENCE) OU AUTRE, MÊME SI AVISÉ DE LA POSSIBILITÉ DE TELS DOMMAGES. CERTAINS ÉTATS OU PROVINCES PEUVENT NE PAS AUTORISER L'EXCLUSION OU LA LIMITATION DES DOMMAGES ACCESSOIRES OU CONSÉCUTIFS. LES LIMITES OU LES EXCLUSIONS PRÉCITÉES PEUVENT DONC NE PAS S'APPLIQUER À VOTRE CAS. CETTE GARANTIE LIMITÉE VOUS DONNE DES DROITS JURIDIQUES PARTICULIERS ET VOUS POUVEZ AVOIR D'AUTRES DROITS QUI PEUVENT VARIER ENTRE LES ÉTATS OU LES PROVINCES. MÊME ADVENANT LE CAS OÙ CETTE GARANTIE LIMITÉE SERAIT RÉPUTÉE AVOIR CONTREVENU À SON OBJECTIF PRINCIPAL, EN AUCUN CAS L'OBLIGATION DU VENDEUR NE DÉPASSERA LE PRIX D'ACHAT DU PRODUIT GARANTI EN VERTU DES PRÉSENTES OU DU COMPOSANT NON CONFORME DE CELUI-CI, SELON CE QUI REPRÉSENTE LA SOMME LA MOINS ÉLEVÉE ENTRE CES DEUX ÉVENTUALITÉS. ITS ESSENTIAL PURPOSE, IN NO EVENT WILL SELLER'S ENTIRE LIABILITY EXCEED THE PURCHASE PRICE OF THE PRODUCT WARRANTED HEREUNDER, OR THE NON-CONFORMING PORTION THEREOF, WHICHEVER IS THE LESSER AMOUNT.

Réclamations au titre de la garantie

Pour faire une réclamation, veuillez appeler Moen au 1-800-465-6130 (1-800-289-6636 aux É.-U.; 01-800-718-4345 au Mexique) ou écrivez à Moen à l'adresse indiquée au verso. Une preuve d'achat sera requise.



Buy it for looks. Buy it for life.®

Moen Incorporated
25300 Al Moen Drive
North Olmsted, Ohio 44070-8022
U.S.A.

Moen de Mexico, S.A. de C.V.
Carretera Saltillo-Monterrey KM 14.7
Ramos Arizpe, Coahuila
Mexico 25900

Moen Inc.
2816 Bristol Circle
Oakville, Ontario L6H 5S7
Canada